



TST3828E

动静态信号测试分析系统

操作手册

江苏泰斯特电子设备制造有限公司

目录

一、入门指南.....	1
1.1 产品简述.....	1
1.2 仪器面板功能图.....	1
1.3 软件界面功能概述.....	2
二、系统要求.....	5
2.1 电源要求.....	5
2.2 环境要求.....	5
2.3 计算机系统要求.....	6
三、系统安装与连接.....	7
3.1 用网线连接仪器和计算机.....	7
3.2 计算机 IP 设置.....	8
3.3 软件安装.....	10
3.4 防火墙设置.....	12
四、参数设置与调试.....	15
4.1 查找机箱.....	15
4.2 传感器的连接与参数设置.....	16
4.2.1 应变片.....	16
4.2.2 桥式传感器连接.....	19
4.2.3 等效应变源接入仪器（按全桥方式接入）.....	20
4.2.4 电压传感器测量连接.....	21
4.3 TST3828E 计算机控制操作说明.....	22
4.3.1 新建文件.....	22
4.3.2 平衡、清零.....	22
4.3.3 启动采样.....	22
4.3.4 实时显示、存储数据.....	23
4.3.5 停止采集.....	23
4.3.6 时域信号窗口.....	23
4.3.7 信号切换.....	23
4.3.8、光标功能.....	24
4.3.9 截图.....	25
4.3.10 应变花计算.....	25
五、桥路类型.....	27

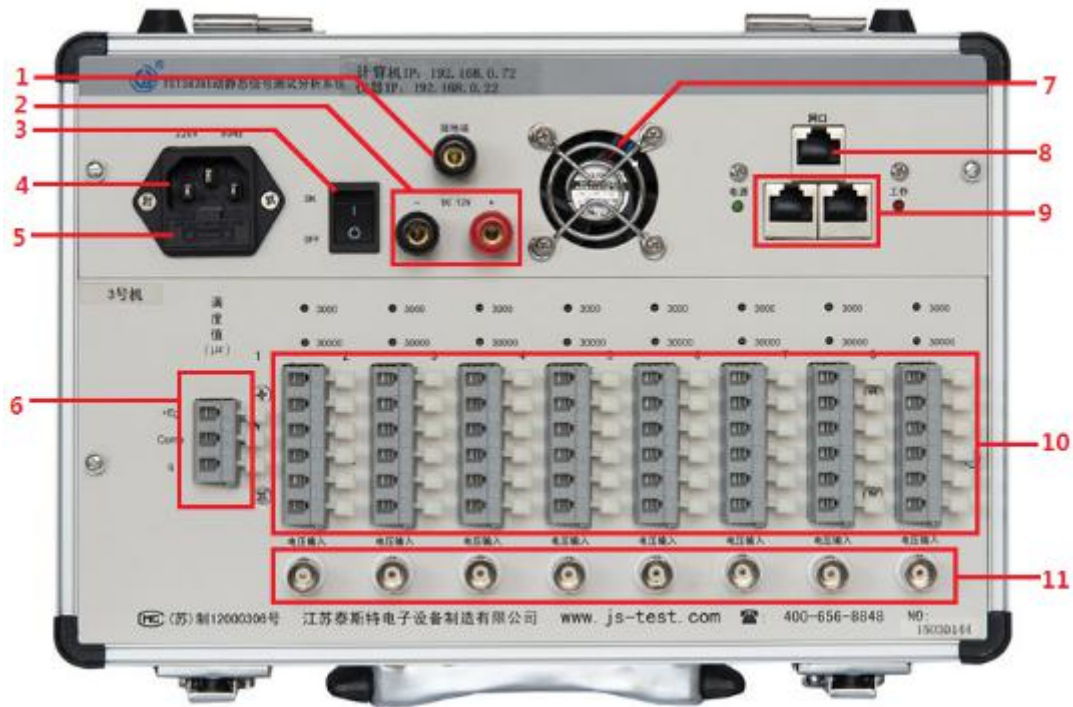
六. 附录.....	29
通讯链路检测.....	29

一、入门指南

1.1 产品简述

TST3828E 系列信号测试分析系统采用先进的数据传输手段以及综合了静态应变仪和动态应变仪的特点,适用于测量缓慢变化的物理量。内置高速 ARM 处理器,实时数字滤波,构成了模拟滤波和数字滤波的高性能抗混滤波器,测量精度更高,实时性更好。每通道独立 AD,各通道信号同步采样、同步传输、实时显示、实时存盘。相对动态信号测试系统, TST3828E 具有性价比高,操作简单方便等优点。

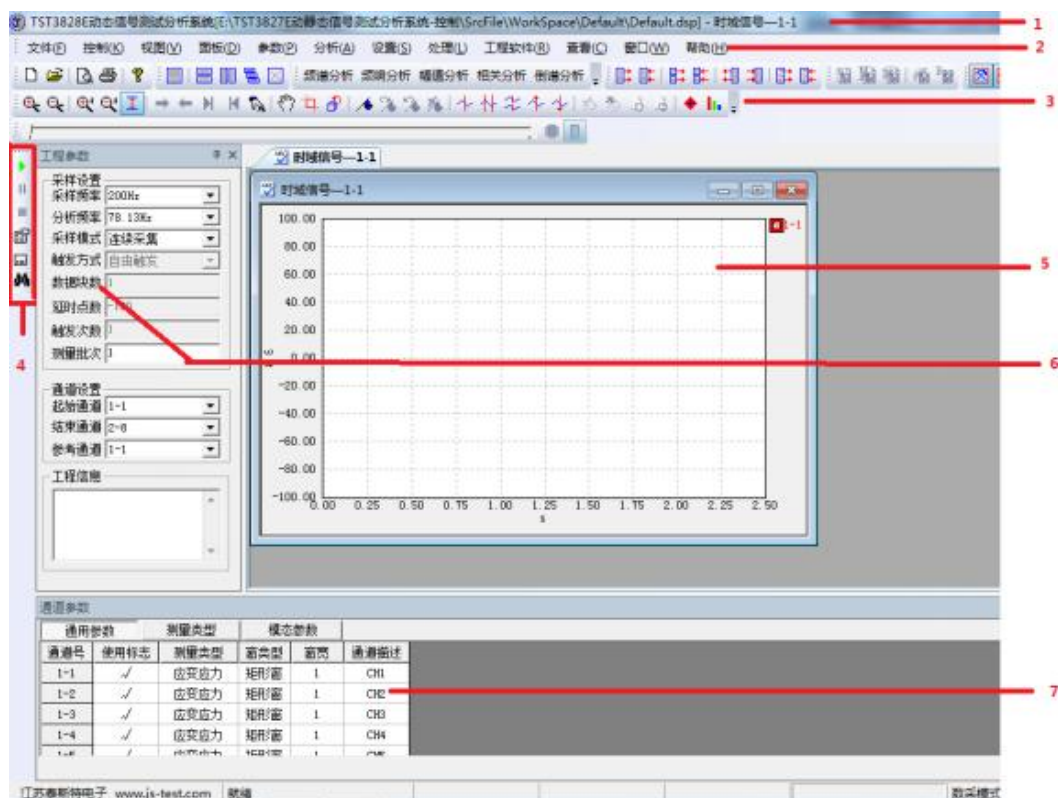
1.2 仪器面板功能图



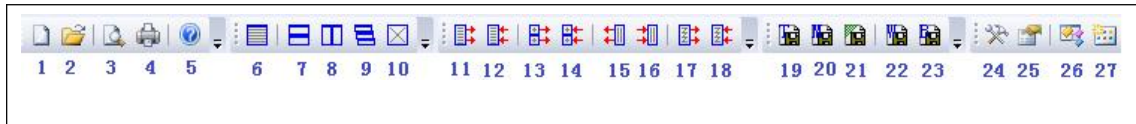
序号	名称	功能
1	仪器接地端子	供电无接地时仪器单独接地端
2	直流供电端子	无 220V 交流供电时可使用 12V 直流供电
3	仪器电源开关	仪器开关

4	交流电源接口	220V 交流电源输入
5	保险丝安装盒	仪器保护保险丝安装跟换处
6	补偿端	修改桥路和接共用补偿片使用
7	风扇口	仪器散热口
8	以太网通讯接口	仪器连接电脑接口
9	以太网扩展口	仪器与仪器连接扩展口
10	应变通道端子	仪器应变测量端子
11	电压通道端子	仪器电压测量端子

1.3 软件界面功能概述



序号	名称	功能
1	标题栏	显示当前工程路径和名称
2	菜单栏	软件所有功能菜单
3	工具条	软件常用快捷操作按钮
4	通讯栏	选择通讯连接方式
5	启动采样菜单	启动采样，平衡清零。
6	取数显示	以曲线形式显示数据的形式
7	工程参数栏	设置工程参数
8	通道参数	设置通道的参数，测量类型




序号	图例	功能名称	功能用途
1		新建工程	新建工程项目文件
2		打开工程	打开历史项目文件
3		打印预览	预览打印内容
4		打印	打印视图显示区域
5		关于	显示系统信息
6		新建曲线窗口	创建数据曲线视图
7		窗口水平平铺	窗口水平方向均匀分布
8		窗口垂直平铺	窗口垂直方向均匀分布
9		窗口层叠显示	窗口水重叠分布
10		关闭所有窗口	窗口全部关闭
11		导出工程参数	
12		导入工程参数	
13		导出通道参数	
14		导入通道参数	
15		导出试图参数	
16		导入试图参数	
17		导出零点参数	
18		导入零点参数	
19		导出数据（文本文件）	
20		导出数据（Matlab文件）	
21		导出数据（Excel文件）	
22		导出 word 位图文件	
23		导出 bmp 位图文件	
24		显示/隐藏工程参数栏	
25		显示/隐藏通道参数栏	
26		显示信号选择	
27		显示图像属性	




序号	图例	功能名称	功能用途
1		横向放大图形	减少一屏数据点数
2		横向缩小图形	增加一屏数据点数
3		纵向放大图形	放大纵向数据显示
4		纵向缩小图形	缩小纵向数据显示
5		自动刻度	根据数据自动计算纵向刻度
6		移动到下一块图形	移到下一屏数据
7		移动到前一块图形	移到上一屏数据
8		移动到最后一块图形	移动至末块数据
9		移动到第一块图形	移动至第一块数据
10		数据重置	恢复数据默认显示
11		移动视图	抓取曲线并移动
12		截取视图	进入选取显示数据状态
13		还原视图	还原视图默认显示
14		增加定位标志	增加用于定位数据位置的标志
15		移动到下一个标志	跳转到下一标志
16		移动到前一个标志	跳转到上一标志
17		删除所有标志	删除所有标志
18		单光标	显隐单光标
19		双光标	显隐双光标
20		光标同步	多视图光标同步移动
21		波峰光标	指示当前屏幕最大值数据位置
22		波谷光标	指示当前屏幕最小值数据位置
23			增加标注
24	删除标注		删除标注
25	增加注释		增加显示数据描述信息的标注
26	删除注释		删除注释
27		显示/隐藏统计值	显示/隐藏统计值信息栏
28		显示/隐藏波峰列表	显示/隐藏波峰列表

		
序号	功能名称	功能用途
1	移动数据	通过拖动快速移动数据位置
2	同步移动	相同类型的曲线视图同步移动数据
3	异步移动	各个视图分别移动数据

	1: 开始采样	开始采集数据
	2: 暂停采样	暂停数据采集
	3: 停止采样	停止数据采集
	4: 平衡	清除仪器初始状态
	5: 清零	计算机采集初始值置零
	6: 查找机箱	发现所有在线机箱

二、系统要求

2.1 电源要求

电源要求	 注意
交流电源：220V ± 5%，50Hz	<p>请使用标准单相三线制插座并 注意可靠接地</p> 

2.2 环境要求

适用于 GB6587.1-86- II 组条件（适合无保供暖条件或有大量热源的高温环境。以及与此相类似的室外环境，仪器在频繁的运输、装卸、搬动中允许受到振动与冲击）。

项目	条件	标准
温度	贮存条件	-40~60℃
	极限条件	-10~50℃
	工作范围	-0~40℃
湿度	工作范围	40℃ (20~90) %RH
	贮存条件	50℃ 90%RH24h
振动	频率循环范围	5~55~5Hz
	驱动振幅 (峰值)	0.19mm
	扫频速率	小于或等于 1 倍频程/min
	在共振点上保持时间	10min
	振动方向	x、y、z

2.3 计算机系统要求

2.3.1 硬件配置要求

硬件名称	配置要求
CPU	Intel 或 AMD 处理器主频 1GHz 以上
内存	大于 1GB
硬盘空间	10G 以上

推荐使用品牌计算机!

2.3.2 系统要求

操作系统：微软公司 Windows XP 及以上系列操作系统。

推荐使用正版 Windows 操作系统，部分精简版 Windows 操作系统可能存在问题。

注意：本操作说明文档是基于 Win7 操作系统。

三、系统安装与连接

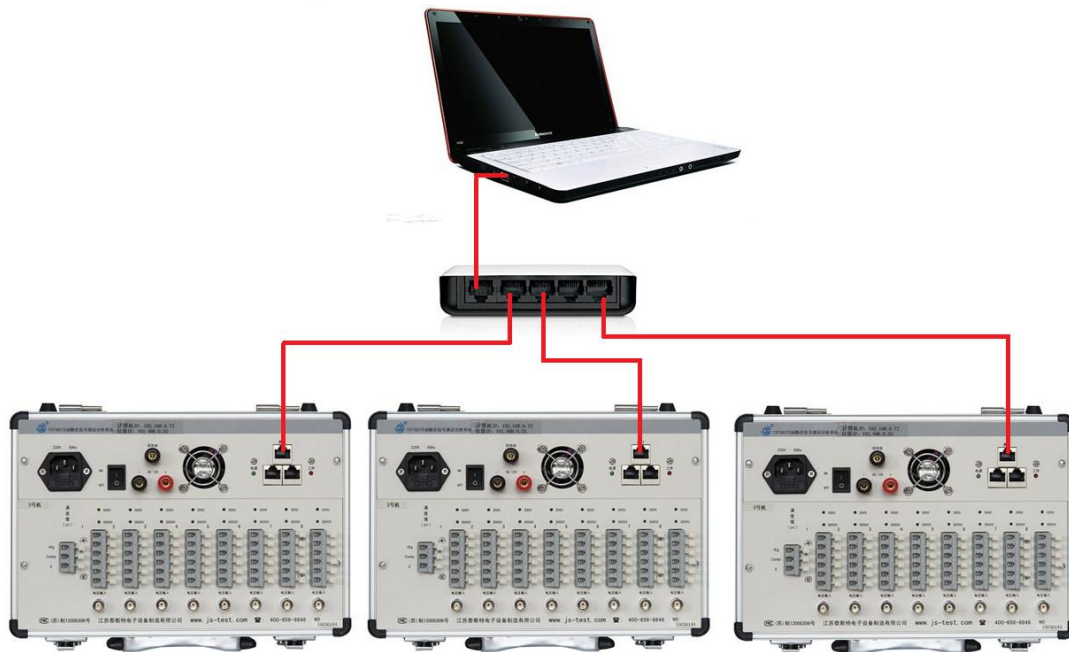
3.1 用网线连接仪器和计算机



单台仪器连接图



多台仪器逐级扩展连接图



多台仪器网络 HUB 扩展连接图

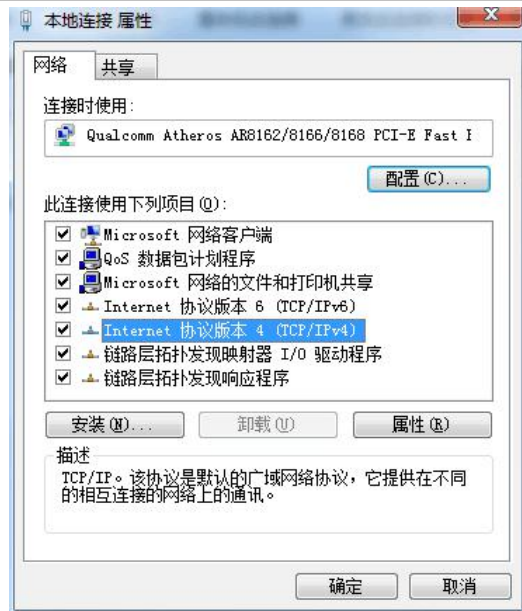
3.2 计算机 IP 设置

<p>点击系统右下角网络和共享中心, 进入网络设置界面</p>	<p>打开网络和共享中心</p>
<p>点击左侧“更改适配器设置”, 进入“网络连接”设置界面</p>	<p>文件(F) 编辑(E) 查看(V) 工具(T)</p> <p>控制面板主页</p> <p>管理无线网络</p> <p>更改适配器设置</p> <p>更改高级共享设置</p>

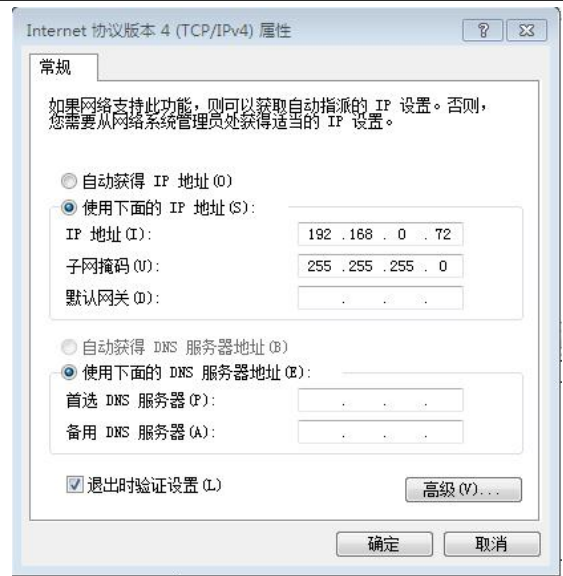
右击“本地连接”，选择“属性”



双击“Internet 协议 (TCP/IP)”




输入 IP 地址，点击“确定”



3.3 软件安装

<p>“TST3828E 动静态信号测试分析系统”文件夹，双击软件安装包内的“setup”图标</p>	
<p>出现等待界面</p>	
<p>点击“下一步”</p>	
<p>选择“我接受许可证协议中的条款”， 点击“下一步”</p>	

<p>点击“浏览”按钮，可更改目的文件夹；选择好目的文件夹后，单击“下一步”按钮</p>	
<p>点击“下一步”</p>	
<p>出现安装进度显示界面</p>	
<p>单击“完成”按钮，软件安装完毕</p>	

桌面出现软件快捷方式	
------------	--

3.4 防火墙设置

在配置网络之前，建议对计算机防火墙进行设置；否则可能会查找不到机箱或回收数据不正常。

XP 系统设置如下：

<p>①在“开始”中选择“控制面板”。</p>	
<p>②在“控制面板”中选择“windows 防火墙”。</p>	

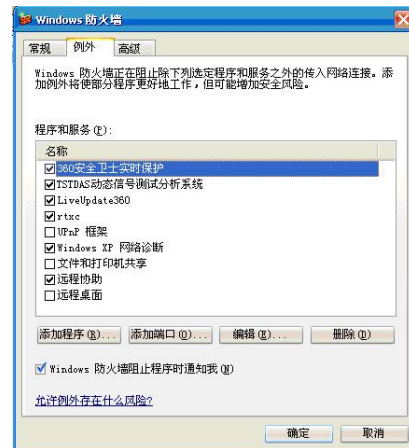
③进入防火墙设置界面，在“例外”中将本公司软件设为例外。

设置完成后点击“确定”保存设置。



注意

如果您的计算机安装了第三方防火墙，请参阅您的防火墙说明书，将本公司软件添加到信任列表。



WIN7 系统设置如下：

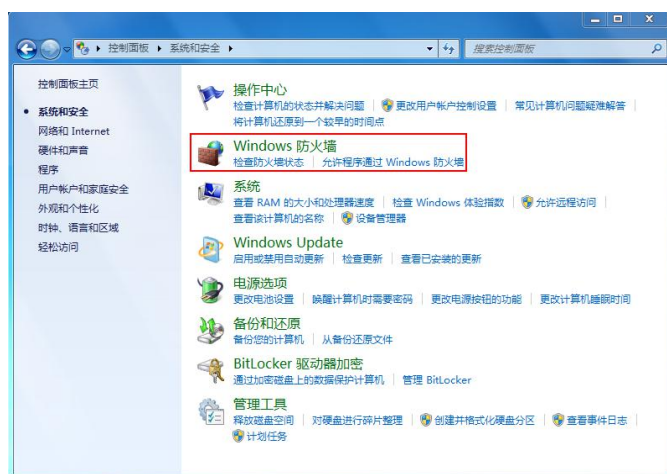
1、在“开始”中选择“控制面板”。



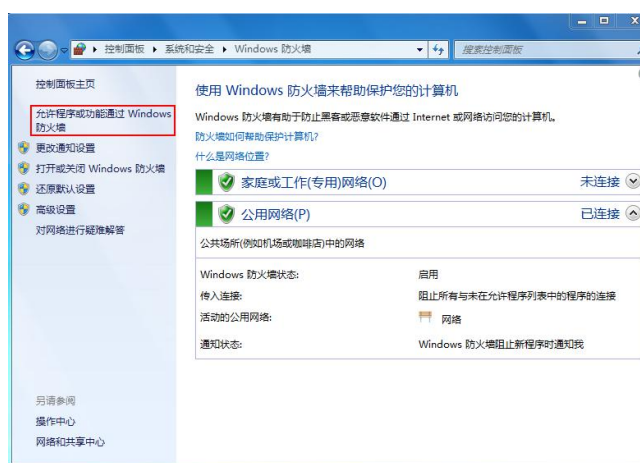
2、在弹出的窗口中选择“系统与amp;安全”。



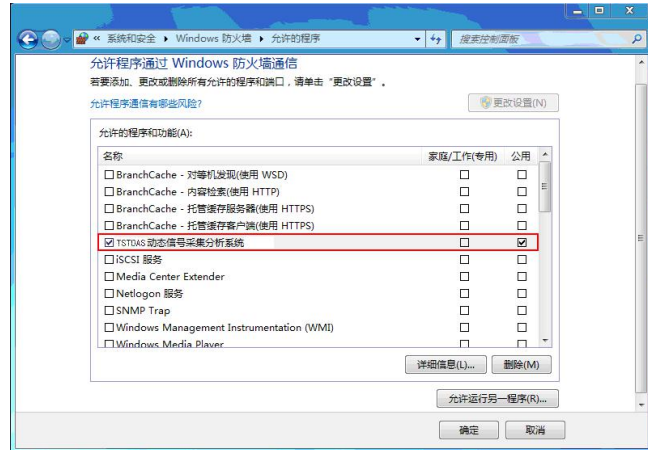
3、在“系统与amp;安全”中选择“windows 防火墙”



4、选择“允许程序或功能通过 windows 防火墙”，进行防火墙设置。



5、进入防火墙设置界面，将本公司软件设为“允许程序通信”。
设置完成后点击“确定”保存设置。



四、参数设置与调试

4.1 查找机箱

依次打开仪器电源、软件，自动查找在线仪器，或者进入软件界面通过“采样工具栏”中“查找仪器”按钮查找在线仪器。如果找到在线仪器出现，在线仪器机号显示框。



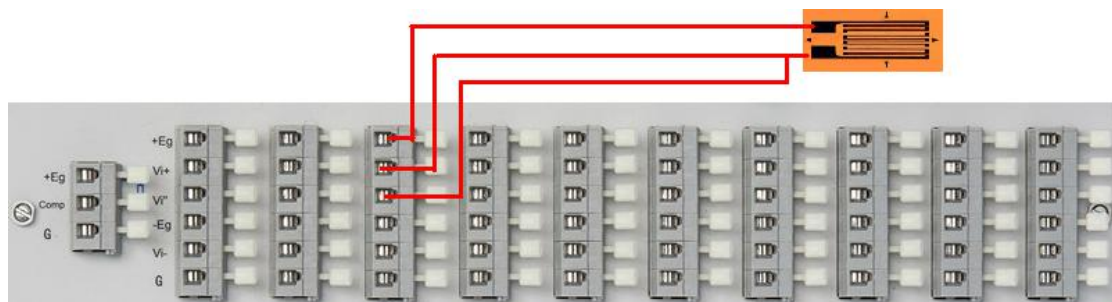
4.2 传感器的连接与参数设置

4.2.1 应变片

软件“通道参数栏”->“通用参数”页面，设置指定通道“测量类型”为“应变应力”。

通道参数			
通用参数		测量类型	
通道号	使用标志	应变应力	通道描述
1-1	✓	电压测量	CH1
1-2	✓	应变应力	CH2
1-3	✓	桥式传感器	CH3
1-4	✓	应变应力	CH4
1-5	✓	应变应力	CH5

(1) 1/4 桥三线制

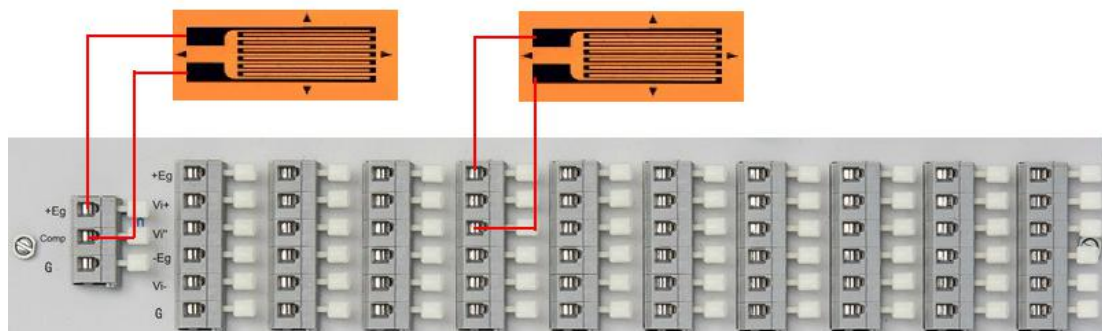


软件设置，测量类型参数设置

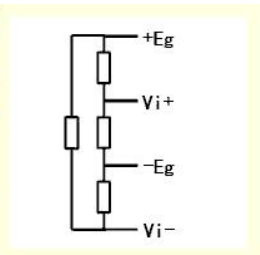
通道参数											
通用参数		测量类型									
通道号	显示类型	工程单位	量程范围	灵敏度	应变计阻值	导线电阻	泊松比	弹性模量	桥压	桥路类型	
2-1	应变	$\mu\epsilon$	20000	2	120	0	0.28	210	2	1/4桥(三线)	
2-2	应变	$\mu\epsilon$	20000	2	120	0	0.28	210	2	1/4桥(三线制)	
2-3	应变	$\mu\epsilon$	20000	2	120	0	0.28	210	2	1/4桥(带补偿)	
2-4	应变	$\mu\epsilon$	20000	2	120	0	0.28	210	2	半桥	
	应变	$\mu\epsilon$	20000	2	120	0	0.28	210	2	全桥	

江苏泰斯特电子设备制造有限公司 就绪

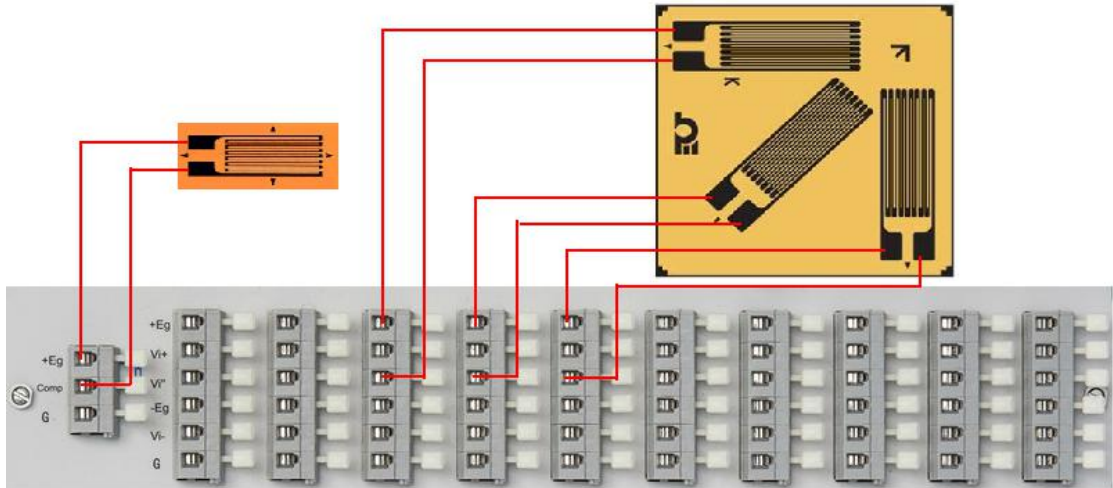
(2) 1/4 公用补偿(补偿端的导线与测试端的导线需相等长度)



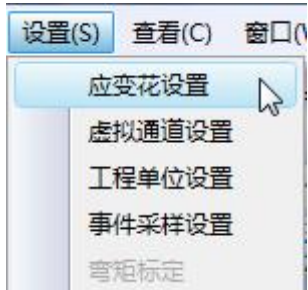
通道参数										
通用参数		测量类型								
通道号	显示类型	工程单位	量程范围	灵敏度	应变计阻值	导线电阻	泊松比	弹性模量	桥压	桥路
2-1	应变	$\mu\epsilon$	20000	2	120	0	0.28	210	2	1/4桥(三线制)
2-2	应变	$\mu\epsilon$	20000	2	120	0	0.28	210	2	1/4桥(三线制)
2-3	应变	$\mu\epsilon$	20000	2	120	0	0.28	210	2	1/4桥(带补偿)
2-4	应变	$\mu\epsilon$	20000	2	120	0	0.28	210	2	半桥
2-5	应变	$\mu\epsilon$	20000	2	120	0	0.28	210	2	全桥
2-6	应变	$\mu\epsilon$	20000	2	120	0	0.28	210	2	1/4桥(三线制)
2-7	应变	$\mu\epsilon$	20000	2	120	0	0.28	210	2	1/4桥(三线制)



(5) 应变花接线（应变花的每一片应变片分别接一个通道，桥路类型参考上述说明）



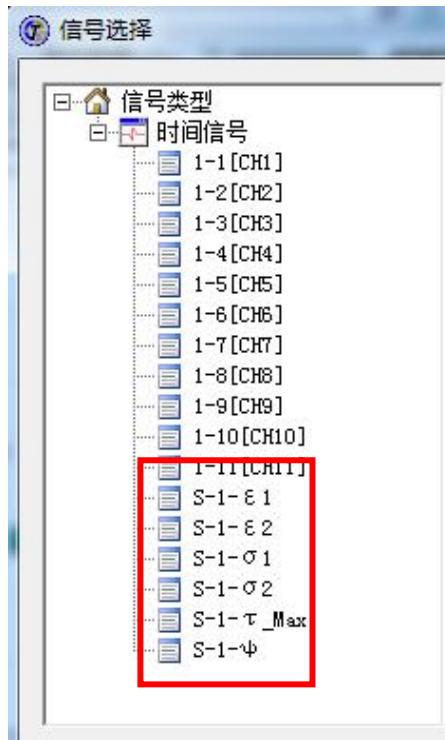
➤ 点击菜单“设置”->“应变花设置”；



➤ 设置好应变花类型，选择各个角度的通道，下图箭头处右击，点击“添加”->“确定”。



➤ 曲线信号选择中会增加应变花计算信号：

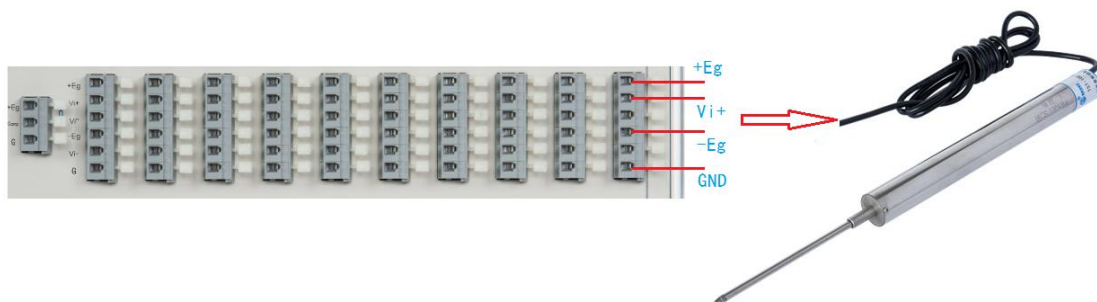


4.2.2 桥式传感器连接

软件设置先在通道参数里设置“桥式传感器”



4.2.2.1 半桥传感器



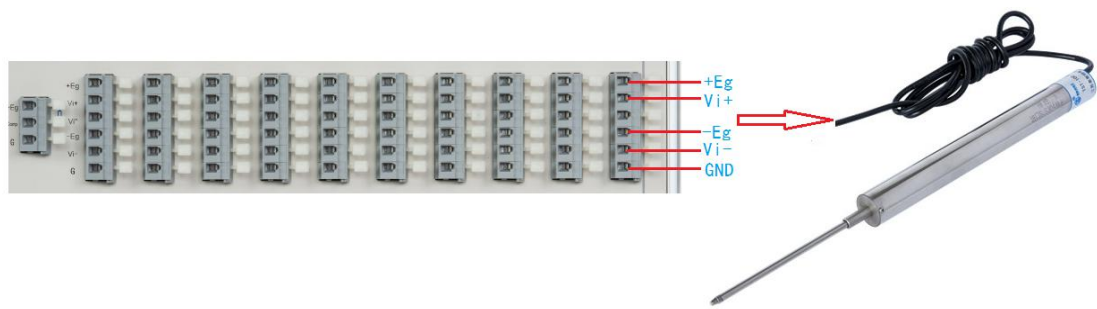
测量类型里设置：1、桥路类型，2、灵敏度

通道参数					
通用参数		测量类型			
通道号	工程单位	量程范围	灵敏度 (mV/EU)	桥压	半桥
1-1	V	20	1	2	1/4桥(三线制) 1/4桥(带补偿)
1-2	V	20	1	2	半桥
1-3	V	20	1	2	全桥
1-4	V	20	1	2	半桥

桥式传感器

江苏泰斯特电子设备制造有限公司 就绪

4.2.2.2 全桥传感器



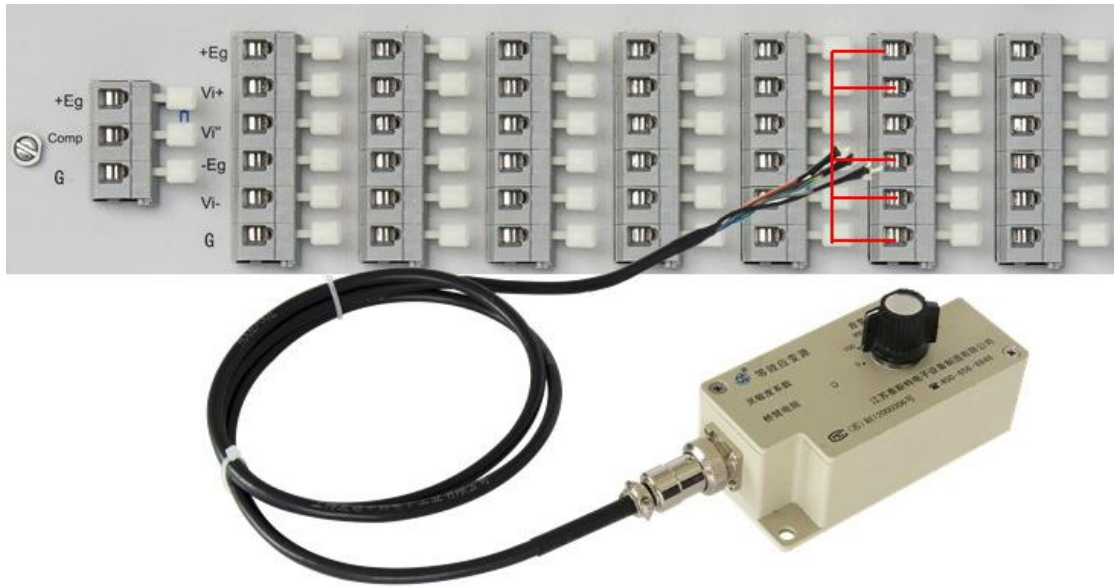
再在测量类型里设置（1、桥路类型 2、灵敏度）

通道参数					
通用参数		测量类型			
通道号	工程单位	量程范围	灵敏度 (mV/EU)	桥压	半桥
1-1	V	20	1	2	1/4桥(三线制) 1/4桥(带补偿)
1-2	V	20	1	2	半桥
1-3	V	20	1	2	全桥
1-4	V	20	1	2	半桥

桥式传感器

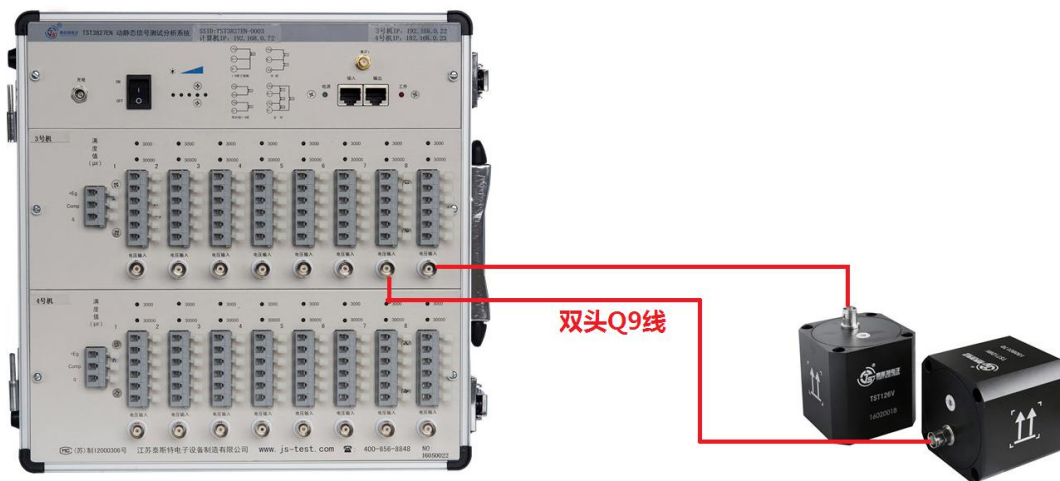
江苏泰斯特电子设备制造有限公司 就绪

4.2.3 等效应变源接入仪器（按全桥方式接入）



4.2.4 电压传感器测量连接

传感器连接方式



软件设置，通用参数设置及测量参数设置：

“灵敏度”按照传感器说明书设置，“mV/EU”即为灵敏度单位，“EU”为工程单位；根据实际传感器类型选择“输入方式”，TST126 选择“SIN-DC”，ICP 传感器选择“IEPE”。



4.3 TST3828E 计算机控制操作说明

4.3.1 新建文件



4.3.2 平衡、清零



4.3.3 启动采样

仪器工作灯常亮



4.3.4 实时显示、存储数据

4.3.5 停止采集



4.3.6 时域信号窗口



通过新建视图按钮，打开实时曲线窗口

4.3.7 信号切换

通过曲线视图右键，选取“信号选择”，通过双击各通道来选取；当视图只有一个通道时可以通过键盘上的上下键来快速切换。





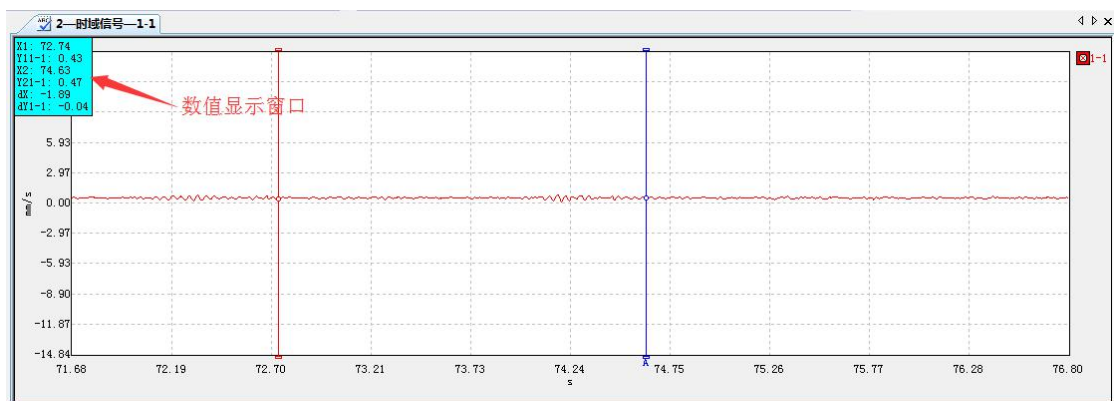
4.3.8、光标功能

4.3.8.1 单光标显示

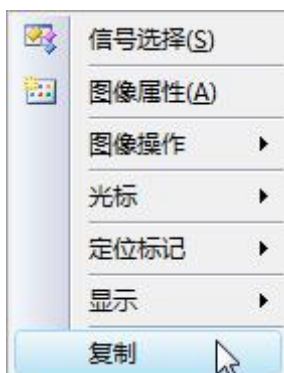


4.3.8.2 双光标显示



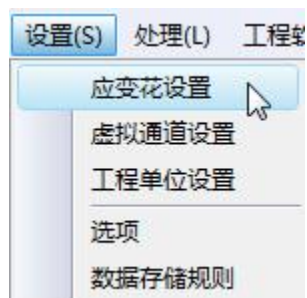


4.3.9 截图



4.3.10 应变花计算

4.3.10.1 应变花设置



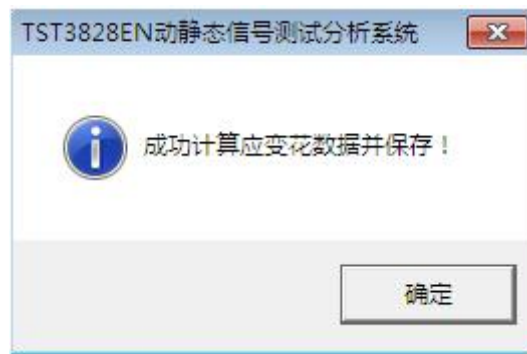
4.3.10.2 添加应变花

选择应变花类型以及对应的通道，右键“添加”，改变对应变的通道可添加多组应变花。



4.3.10.3 应变花计算

点击计算按钮，成功提示如下：

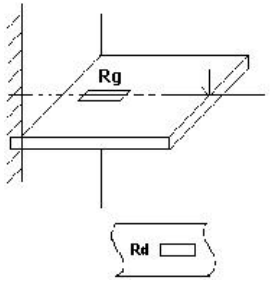
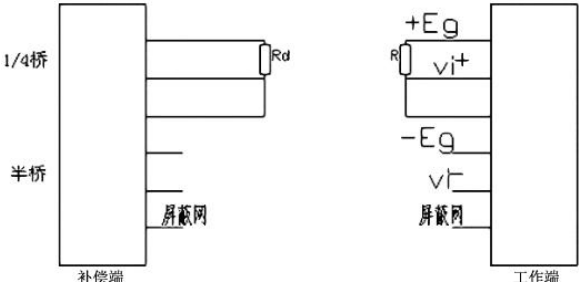
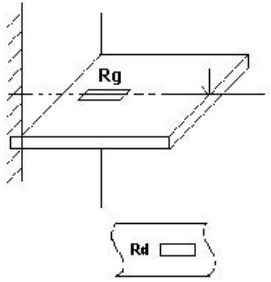
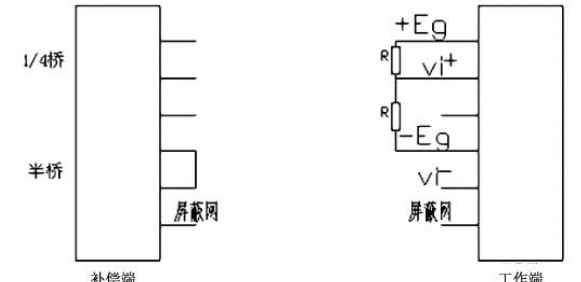
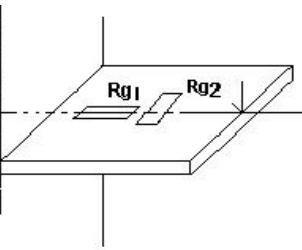
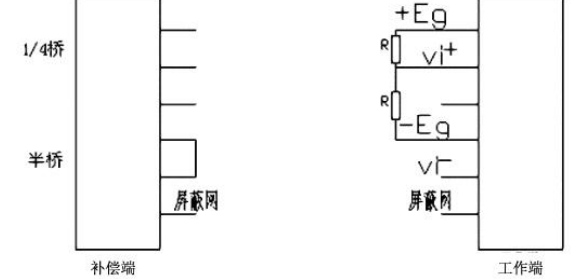


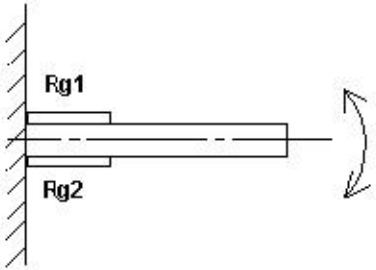
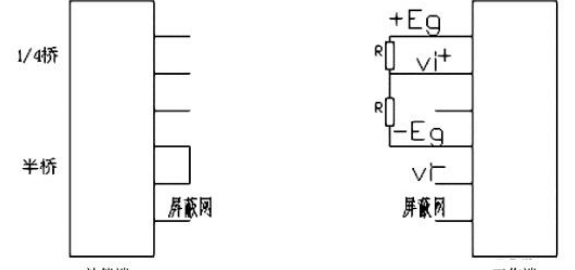
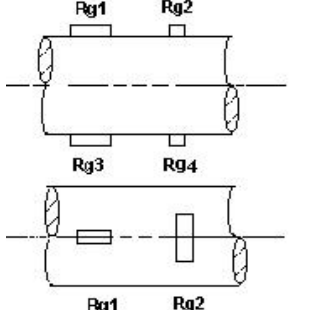
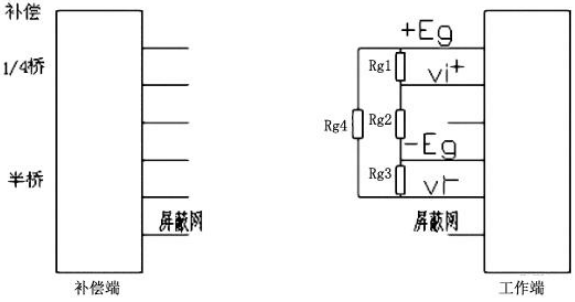
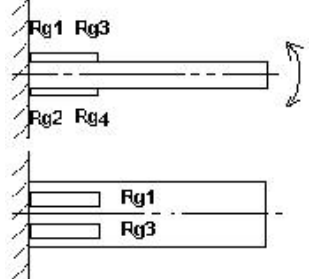
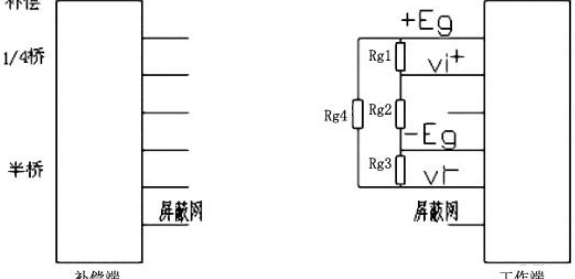
软件在信号窗口中出现应变花信号选择：



五、桥路类型

桥路类型指在应变电桥中，根据不同的测试情况，接应变计的数量和方式有不同。在本公司的产品中具体分为方式1到方式6，如下图所示接法。

方式	名称及用途	现场实例	接线方式	参数设置
1	1/4 桥 (1 片工作片, 1 片公共补偿片) 适用于测量简单拉伸压缩或弯曲应变			灵敏度系数 K 导线电阻 R_L 应变计电阻 R 桥臂系数 $K_n=1.00$
2	半桥 (1 片工作片, 1 片补偿片) 测量简单拉伸压缩或弯曲应变			灵敏度系数 K 导线电阻 R_L 应变计电阻 R 桥臂系数 $K_n=1.00$
3	半桥 (2 片工作片) 适用于环境温度变化较大情况下的测量简单拉伸压缩或弯曲应变			灵敏度系数 K 导线电阻 R_L 应变计电阻 R 桥臂系数 $K_n=1+\mu$

4	<p>半桥 (2片工作片)</p> <p>适用于只测弯曲应变, 消除了拉伸和压缩应变</p>		<p>1/4桥</p> <p>半桥</p>  <p>补偿端</p> <p>工作端</p>	<p>灵敏度系数 K</p> <p>导线电阻 R_L</p> <p>应变计电阻 R</p> <p>桥臂系数 $K_n=2.00$</p>
5	<p>全桥 (4片工作片)</p> <p>适用于只测拉伸和压缩的应变</p>		<p>补偿</p> <p>1/4桥</p> <p>半桥</p>  <p>补偿端</p> <p>工作端</p>	<p>灵敏度系数 K</p> <p>导线电阻 R_L</p> <p>应变计电阻 R</p> <p>桥臂系数 $K_n=2(1+\mu)$</p>
6	<p>全桥 (4片工作片)</p> <p>适用于只测弯曲的应变</p>		<p>补偿</p> <p>1/4桥</p> <p>半桥</p>  <p>补偿端</p> <p>工作端</p>	<p>灵敏度系数 K</p> <p>导线电阻 R_L</p> <p>应变计电阻 R</p> <p>桥臂系数 $K_n=4.00$</p>

六. 附录

通讯链路检测

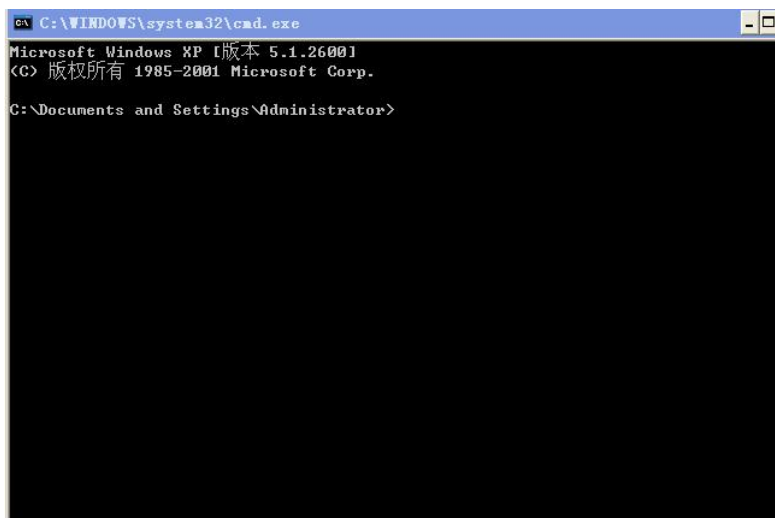
仪器正常开机、无线接入点打开，计算机设置完成之后可通过操作系统网络检测命令 ping 来查询计算机与各台仪器之间网络通讯是否正常。

具体流程如下：

- 1、计算机“开始”-“运行”输入“CMD”



- 2、回车，进入如下界面：



- 3、输入 Ping 命令

仪器的 IP 信息见仪器表面标签；无线接入点 IP 一般为 192.168.0.50；在命令行工具中输入命令 ping 192.168.0.24，出现正常返回（如下）则通讯正常；

```
正在 Ping 192.168.0.24 具有 32 字节的数据:  
来自 192.168.0.24 的回复: 字节=32 时间<1ms TTL=128  
来自 192.168.0.24 的回复: 字节=32 时间<1ms TTL=128  
来自 192.168.0.24 的回复: 字节=32 时间<1ms TTL=128  
来自 192.168.0.24 的回复: 字节=32 时间<1ms TTL=128
```

如出现超时 **请求超时**，则通讯异常，有网络故障；

4、通讯异常排查

首先看无线接入点是否能正常 ping 通，如果不通：

- A. 仪器是否正常开机
- B. 有线连接时检查网线是否正常连接到无线接入点或者仪器
- C. 无线连接时检查无线信号强度是否太低，尝试缩短距离或者更换仪器、接入点角度
- D. 计算机 IP 是否按要求设置
- E. 计算机防火墙是否关闭