



TST5910-B 动态信号测试分析系统

操作手册

江苏泰斯特电子设备制造有限公司

目录

第一章 入门指南	1
1.1 认识产品、附件及选件.....	1
1.2 仪器介绍.....	2
第二章 系统要求	3
2.1 电源要求.....	3
2.2 环境要求.....	3
2.3 计算机系统要求.....	3
2.3.1 硬件配置要求.....	3
2.3.2 系统要求.....	4
第三章 安装与调试	1
3.1 仪器的连接.....	1
3.1.1 电源线的连接.....	1
3.1.2 连接线的使用.....	2
3.2 开机顺序.....	3
3.3 软件安装与卸载.....	4
3.3.1 安装.....	4
3.3.2 卸载.....	6
3.4 仪器与计算机连接设置.....	7
3.4.1 防火墙设置.....	7
3.4.2 IP 设置.....	9
第四章 参数设置与调试	11
4.1 查找机箱.....	11
4.2 传感器的连接与参数设置.....	11
4.2.1 应变片.....	11
4.2.2 桥式传感器连接.....	14
4.2.3 等效应变源接入仪器（按全桥方式接入）.....	15
4.2.4 电压传感器测量连接.....	16
4.3 TST5910-B 计算机控制操作说明.....	17
4.3.1 新建文件.....	17
4.3.2 平衡、清零.....	17
4.3.3 启动采样.....	17

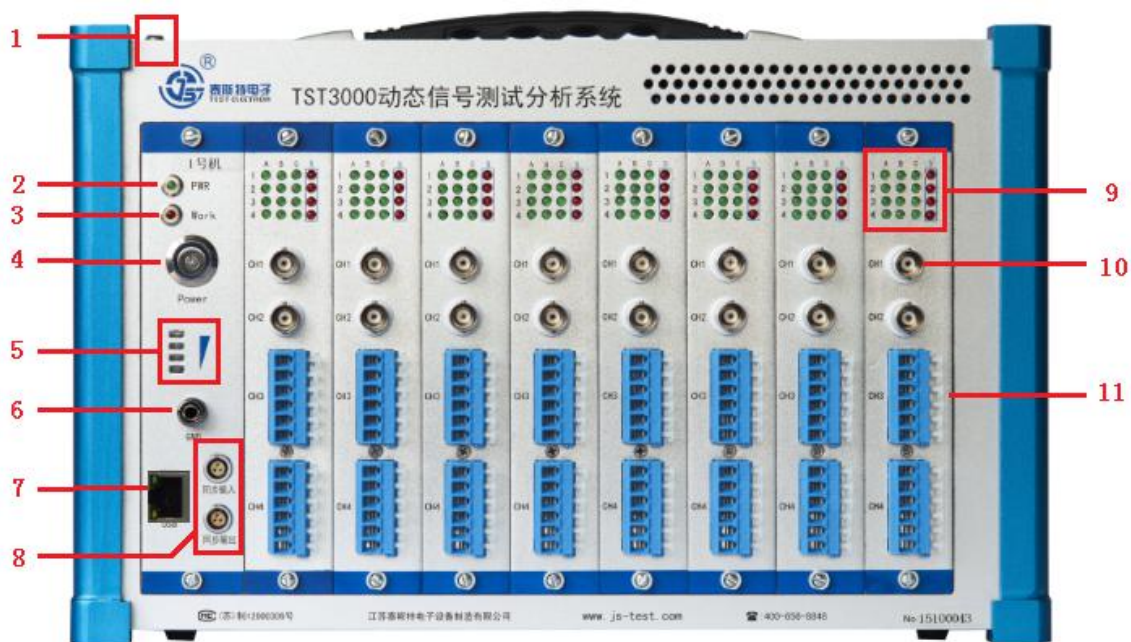
4.3.4 实时显示、存储数据.....	18
4.3.5 停止采集.....	18
4.3.6 时域信号窗口.....	18
4.3.7 信号切换.....	18
4.3.8 光标功能.....	19
4.3.9 截图.....	19
4.3.10 应变花计算.....	19
第五章 桥路类型.....	22
第六章 常见故障及解决办法.....	25
6.1 仪器类故障:	25
6.2 传感器类故障:	25
6.3 附件类和外部原因引起的故障:	26
6.4 通讯链路检测.....	26
第七章 注意事项.....	28

第一章 入门指南

1.1 认识产品、附件及选件

产品图片	名称型号	描述
	TST5910-B 动态信号测试分析系统	动态测试分析系统, 庞大的信号处理功能, 内置调理器、锂离子电池, 满足了用户在现场进行各种信号处理的需要。
	充电器	带电源适配器充电器
	网络连接线	连接仪器、计算机与交换机
	信号输入线	采用进口的接插件, 大大的提高了硬件的可靠性
	三芯同步线	多台仪器同步时钟连接线
	压线端子笔	在仪器上面的左上角, 旋转取出之后用于按压应变端子, 便于接线

1.2 仪器介绍



号	名称	功能
1	压线端子笔	应变、桥式传感器通道接线
2	电源指示灯	开机后电源指示灯亮
3	工作指示灯	采样时指示灯亮
4	电源开关	电源开关按钮
5	电池显示灯	内置锂离子电池余量显示灯
6	GND	接地端
7	网口	仪器连接计算机的网口
8	同步输入、输出	多台仪器之间同步时钟连接
9	测量通道指示灯	通道工作指示 (A、B、C 绿灯) 过载指示灯 (S 红灯)
10	BNC 口	电压测量通道
11	压线端子	应变、桥式传感器测量通道

第二章 系统要求

2.1 电源要求

交流电源：220V±5%，50Hz



2.2 环境要求

适用于 GB6587.1-86- II 组条件（适合无供暖条件或有大量热源的高温环境。以及与此相类似的室外环境，仪器在频繁运输、装卸、搬动中允许受到振动与冲击）。

项目	条件	标准
温度	贮存条件	-40~60℃
	极限条件	-10~50℃
	工作范围	-0~40℃
湿度	工作范围	40℃ (20~90) %RH
	贮存条件	50℃ 90%RH24h
振动	频率循环范围	5~55~5Hz
	驱动振幅（峰值）	0.19mm
	扫频速率	小于或等于 1 倍频程/min
	在共振点上保持时间	10min
	振动方向	x、y、z

2.3 计算机系统要求

2.3.1 硬件配置要求

硬件名称	配置要求
CPU	Intel 或 AMD 处理器主频 1GHz 以上
内存	大于 1GB
硬盘空间	10G 以上

推荐使用品牌计算机!

2.3.2 系统要求

操作系统：微软公司 Windows 2000/XP/Vista/7 的 32 位、64 位及以下操作系统

推荐使用正版 Windows 操作系统
部分精简版 Windows 操作系统可能存在问题

第三章 安装与调试

3.1 仪器的连接

通过网络通讯线，将计算机和 TST5910-B 可靠连接，如图 3.1 所示。

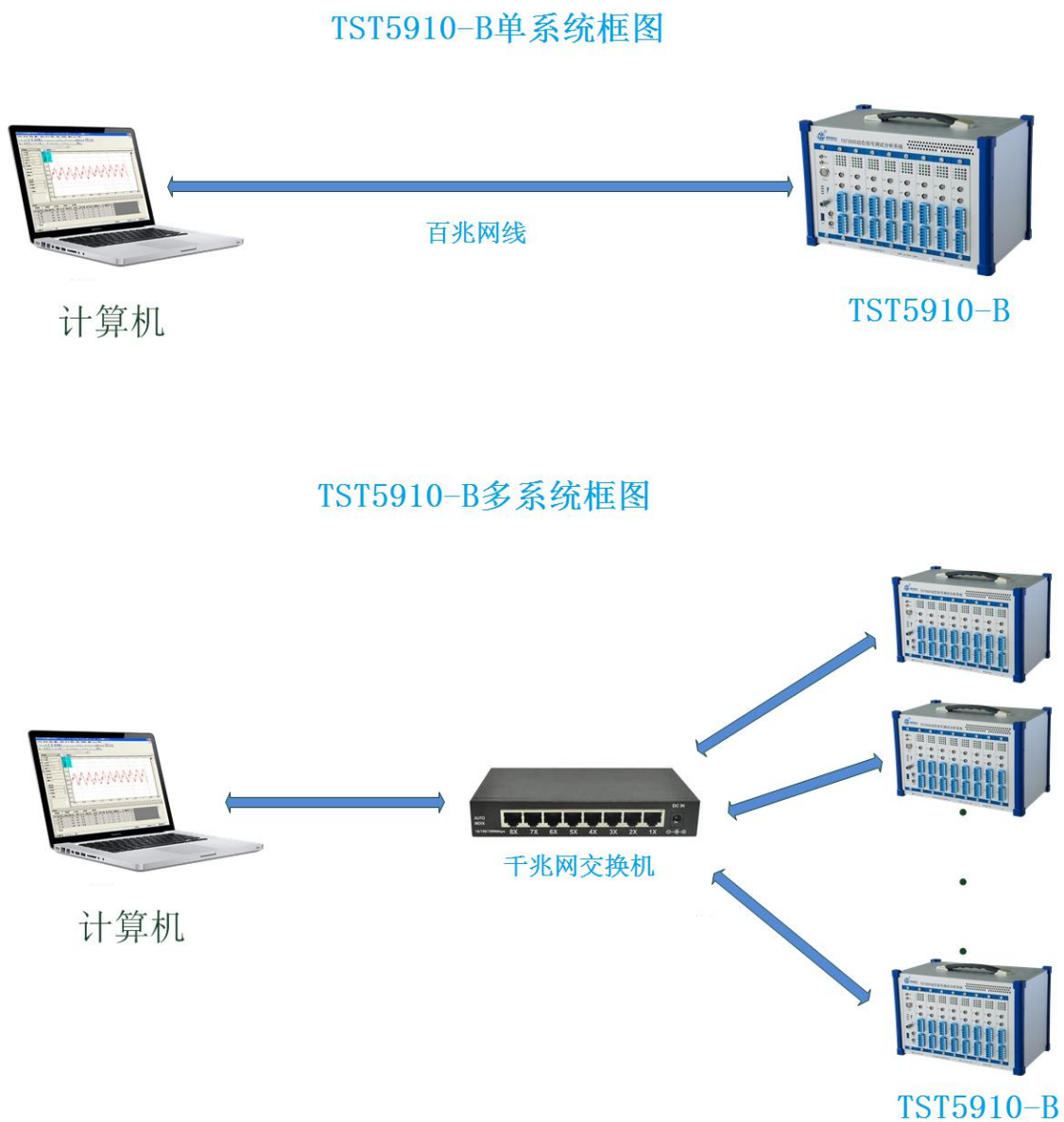


图 3.1

3.1.1 电源线的连接

<p>使用交流 220V/50HZ 电源供电。（仪器内部自带锂电池）</p>	
<p>连接时适配器充电接口红色小圆点标识与仪器接口标识相对齐，然后插入。</p>	 The image shows the IST3000 dynamic signal test analysis system, a rack-mounted device with a blue and white front panel. It features multiple channels of signal input and output ports, including BNC connectors and multi-pin D-sub connectors. The top of the panel has a display area with various indicators and labels.
<p>仪器运行时，若未使用单相三线制电源，必须将接地端可靠接地，消除交流电源干扰，接地方法如右图所示。</p> <p>注意：若用交流电源测试时不能有效接地，可能会有 50HZ 干扰。</p>	 The image shows a black power adapter with a power cord. The adapter has a DC output port on the side and a power input port on the top. The power cord has a standard two-prong AC plug and a DC output cable with a connector that has a red dot, as mentioned in the text.

3.1.2 连接线的使用

注意：信号输入线与仪器通道接口之间不可带电插拔。信号输入线接入通道，如图 3.2 所示。

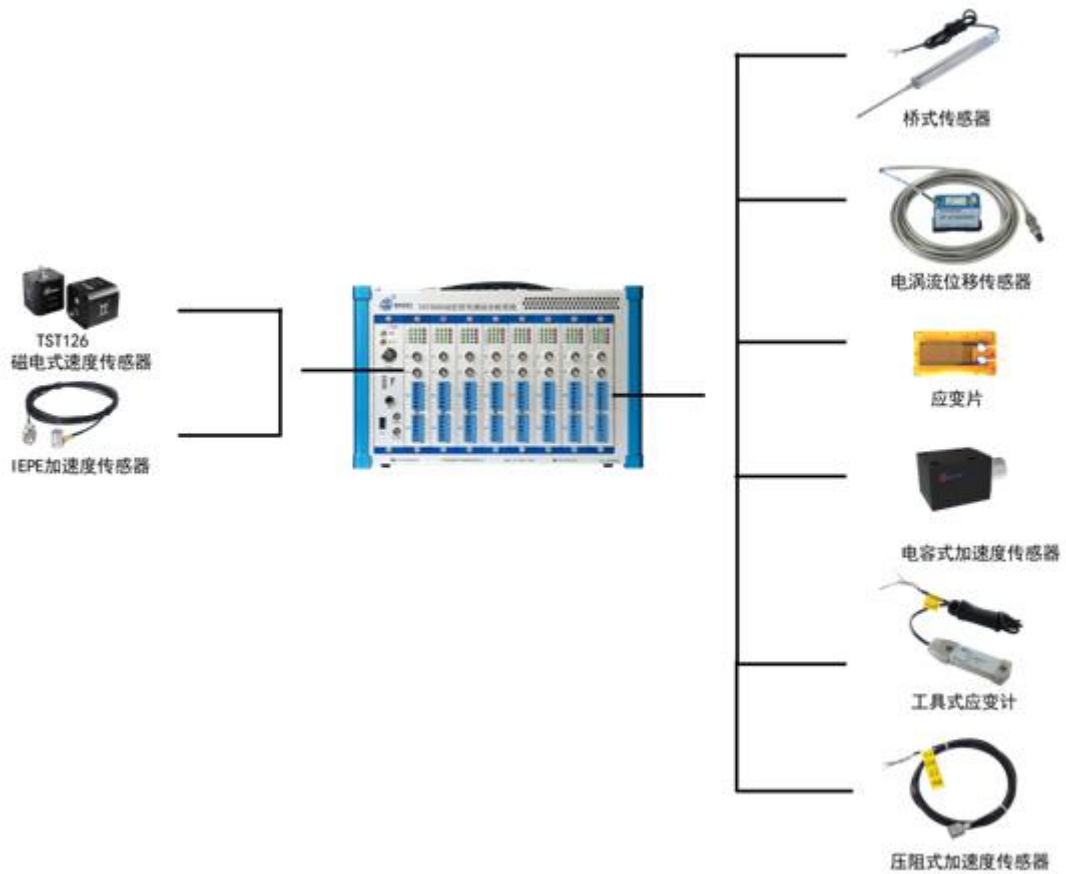


图 3.2

注意：

多通道同时工作情况下，软件中输入方式设置为 DIF_DC 时，信号输入线的 BNC 端子不能相互触碰，必须做好绝缘措施。

3.2 开机顺序


<p>连接好电源线后，按下前板的电源开关。</p>	
<p>此时，电源按钮背景灯、电源指示灯亮起；工作指示灯先亮，表示仪器正在启动；当工作灯熄灭时，表示仪器启动完毕。</p>	

3.3 软件安装与卸载

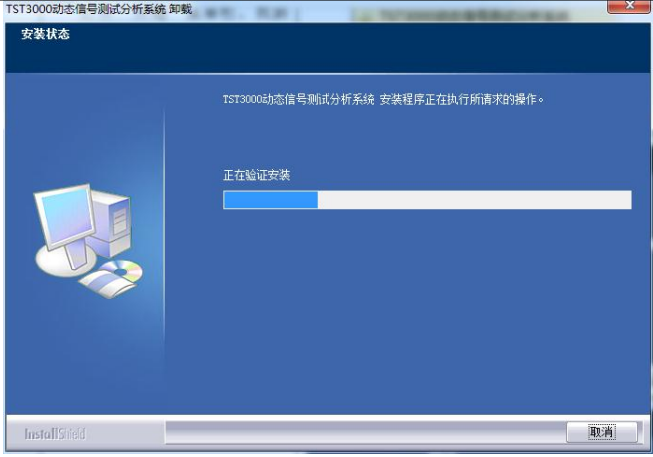

3.3.1 安装

<p>打开 TST5910-B 的软件安装包，双击软件安装包内的“setup”图标</p>	
<p>出现等待界面</p>	
<p>点击“下一步”</p>	
<p>点击“我接受”或并点击“下一步”</p>	

<p>点击“浏览”按钮，可更改目的文件夹； 选择好目的文件夹后，单击“下一步”按钮</p>	
<p>出现提示，“下一步”</p>	
<p>出现安装进度显示界面</p>	
<p>单击“是，立即重新启动计算机”按钮， 软件安装完毕</p>	

<p>桌面出现软件快捷图标</p>	
-------------------	--





3.3.2 卸载

<p>打开“开始”菜单栏，找到TST5910-B 动态信号测试分析系统软件文件夹，点击“卸载程序”</p>	
<p>出现等待提示</p>	
<p>完成后弹出对话框，卸载完成，点击“完成”，结束退出。</p>	

3.4 仪器与计算机连接设置

3.4.1 防火墙设置

在配置网络之前，建议对计算机防火墙进行设置，否则可能会控制异常。

XP 系统设置	
<p>① 在“开始”中选择“控制面板”。</p>	
<p>② 在“控制面板”中选择“windows 防火墙”。</p>	
<p>③ 进入防火墙设置界面，在“例外”中将本公司软件设为例外。 设置完成后点击“确定”保存设置。</p> <div data-bbox="256 1525 748 1890" style="border: 2px solid black; padding: 10px;"><p style="text-align: center;"> 注意</p><p>如果您的计算机安装了第三方防火墙，请参阅您的防火墙说明书，将本公司软件添加到信任列表。</p></div>	

WIN7 系统设置

1、在“开始”中选择“控制面板”。



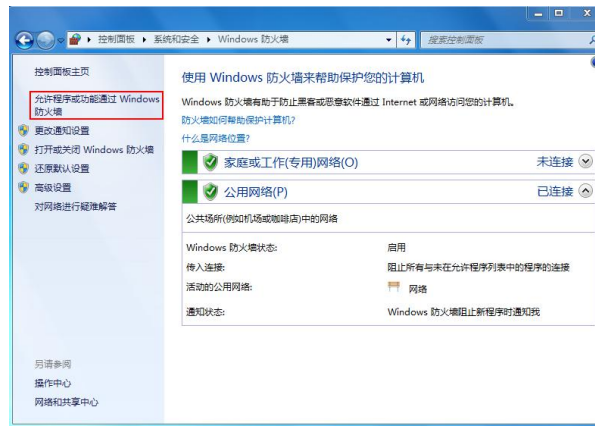
2、在弹出的窗口中选择“系统与
安全”。



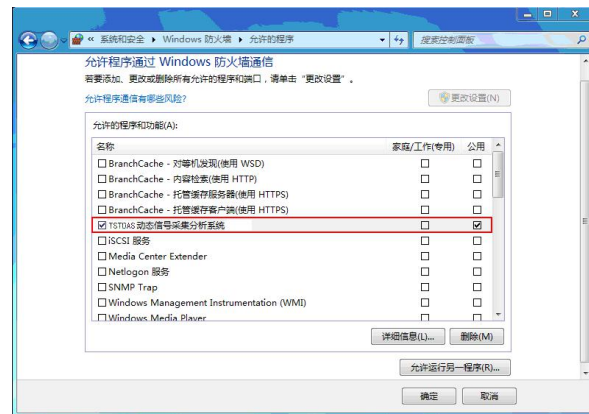
3、在“系统与安全”中选择
“windows 防火墙”



4、选择“允许程序或功能通过 windows 防火墙”，进行防火墙设置。



5、进入防火墙设置界面，将本公司软件设为“允许程序通信”。设置完成后点击“确定”保存设置。

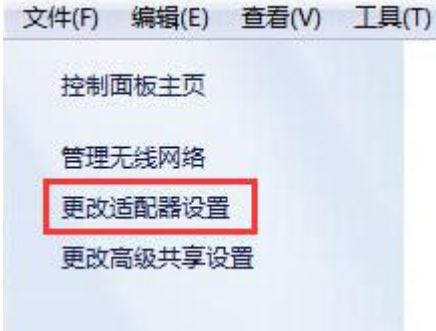
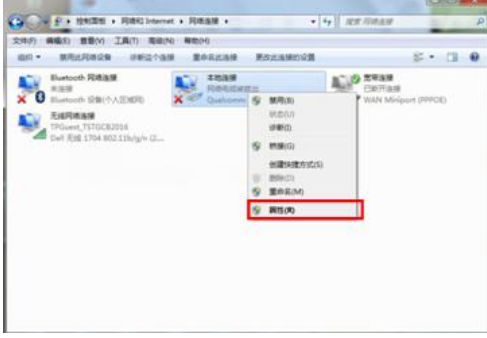

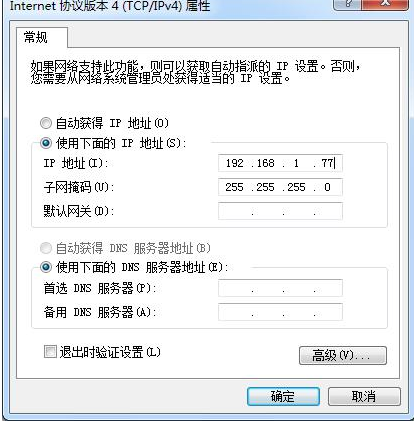


3.4.2 IP 设置

打开本地连接属性，将本计算机的 IP 设置为：192.168.0.77。

点击系统右下角网络和共享中心，进入网络设置界面

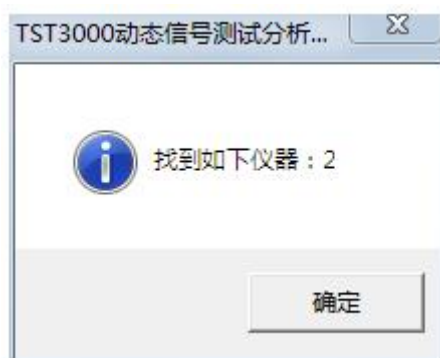


<p>点击左侧“更改适配器设置”，进入“网络连接”设置界面</p>	
<p>右击“本地连接”，选择“属性”</p>	
<p>双击“Internet 协议 (TCP/IPv4)”</p>	
<p>输入 IP 地址，点击“确定”</p>	

第四章 参数设置与调试

4.1 查找机箱

依次打开仪器电源、软件，自动查找在线仪器，或者进入软件界面通过“采样工具栏”中“查找仪器”按钮查找在线仪器。如果找到在线仪器出现，在线仪器机号显示框。



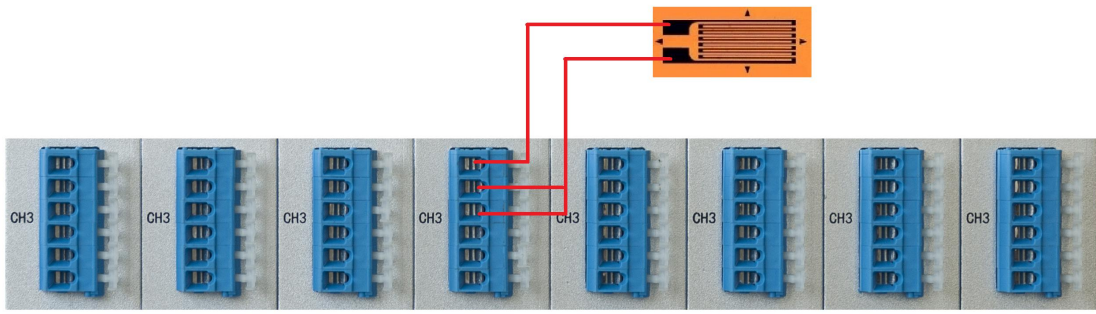
4.2 传感器的连接与参数设置

4.2.1 应变片

软件“通道参数栏”->“通用参数”页面，设置指定通道“测量类型”为“应变应力”。

通道参数			
通用参数		测量类型	
通道号	使用标志	应变应力 ▾	通道描述
1-1	✓	电压测量	CH1
1-2	✓	应变应力	CH2
1-3	✓	桥式传感器	CH3
1-4	✓	应变应力	CH4
1-5	✓	应变应力	CH5

(1) 1/4 桥三线制

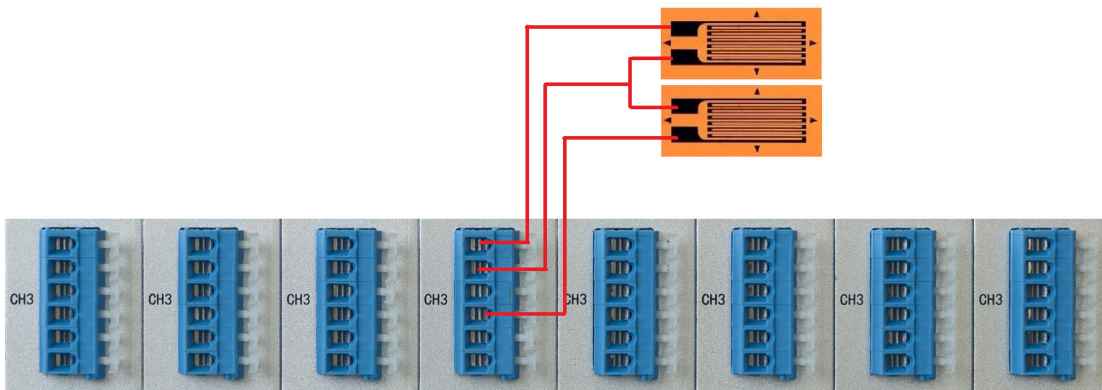


软件设置，测量类型参数设置

通道参数										
通用参数		测量类型								
通道号	显示类型	工程单位	量程范围	灵敏度	应变计阻值	导线电阻	泊松比	弹性模量	桥压	桥路类型
2-1	应变	$\mu\epsilon$	20000	2	120	0	0.28	210	2	1/4桥(三线)
2-2	应变	$\mu\epsilon$	20000	2	120	0	0.28	210	2	1/4桥(三线制)
2-3	应变	$\mu\epsilon$	20000	2	120	0	0.28	210	2	1/4桥(带补偿)
2-4	应变	$\mu\epsilon$	20000	2	120	0	0.28	210	2	半桥
	应变应力	$\mu\epsilon$	20000	2	120	0	0.28	210	2	全桥

江苏泰斯特电子设备制造有限公司 就绪

(2) 半桥

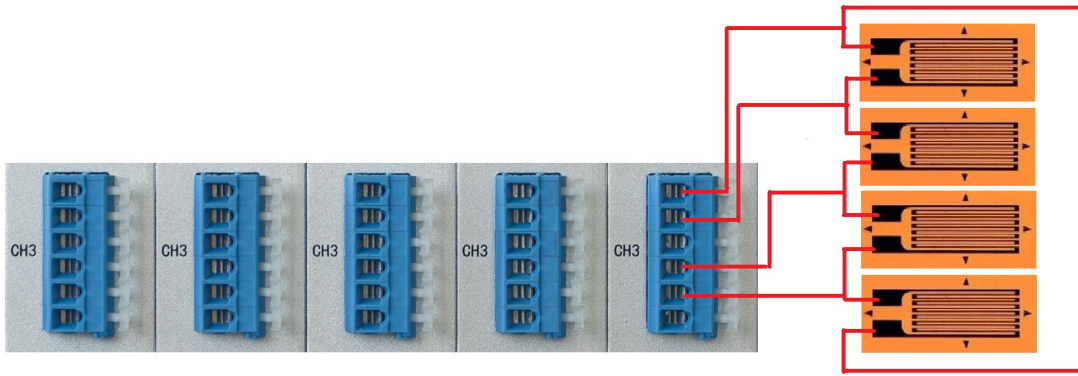


软件设置，测量类型设置

通道参数										
通用参数		测量类型								
通道号	显示类型	工程单位	量程范围	灵敏度	应变计阻值	导线电阻	泊松比	弹性模量	桥压	桥路类型
2-1	应变	$\mu\epsilon$	20000	2	120	0	0.28	210	2	1/4桥(三线)
2-2	应变	$\mu\epsilon$	20000	2	120	0	0.28	210	2	1/4桥(三线制)
2-3	应变	$\mu\epsilon$	20000	2	120	0	0.28	210	2	1/4桥(带补偿)
2-4	应变	$\mu\epsilon$	20000	2	120	0	0.28	210	2	半桥
	应变应力	$\mu\epsilon$	20000	2	120	0	0.28	210	2	全桥

江苏泰斯特电子设备制造有限公司 就绪

(3) 全桥

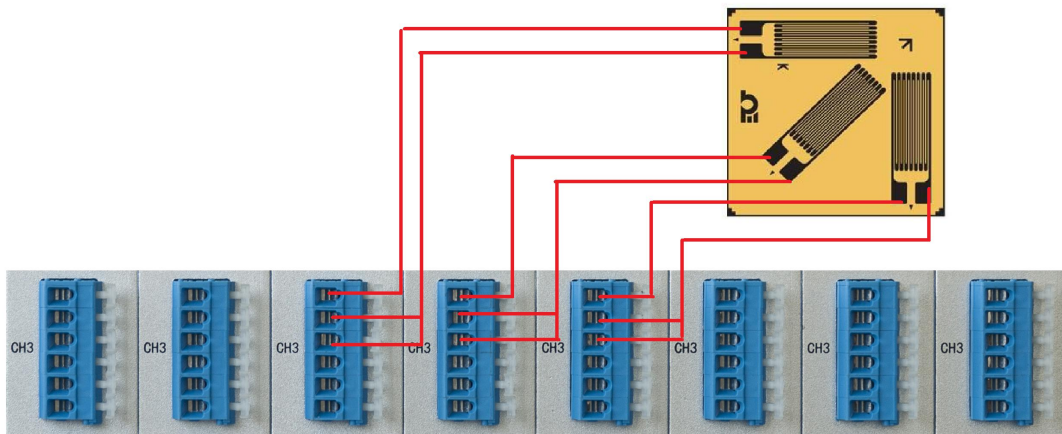


软件设置，测量类型设置

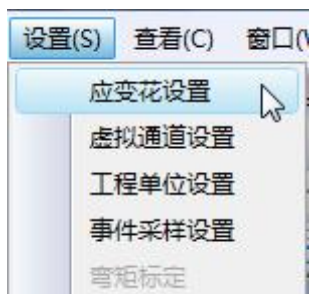
通道参数										
通用参数		测量类型								
通道号	显示类型	工程单位	量程范围	灵敏度	应变计阻值	导线电阻	泊松比	弹性模量	桥压	桥路类型
2-1	应变	$\mu\epsilon$	20000	2	120	0	0.28	210	2	1/4桥(三线制)
2-2	应变	$\mu\epsilon$	20000	2	120	0	0.28	210	2	1/4桥(带补偿)
2-3	应变	$\mu\epsilon$	20000	2	120	0	0.28	210	2	半桥
2-4	应变	$\mu\epsilon$	20000	2	120	0	0.28	210	2	1/4桥(三线制)
	应变应力	$\mu\epsilon$	20000	?	120	0	0.28	210	?	1/4桥(三线制)

江苏泰斯特电子设备制造有限公司 就绪

(4) 应变花接线(应变花的每一片应变片分别接一个通道,桥路类型参考上述说明)



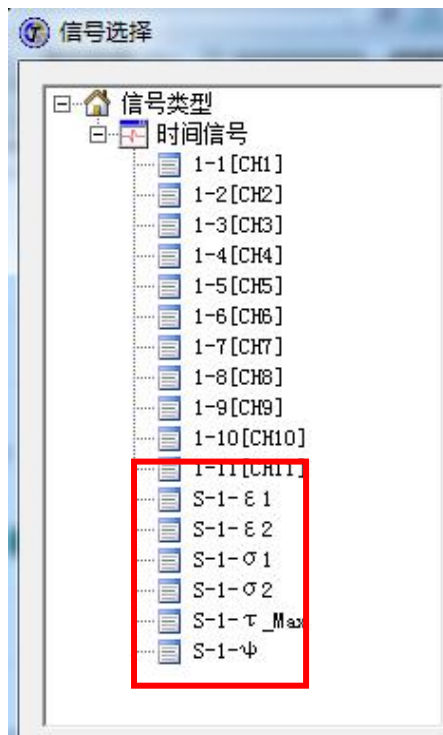
➤ 点击菜单“设置”->“应变花设置”;



➤ 设置好应变花类型,选择各个角度的通道,下图箭头处右击,点击“添加”->“确定”。



➤ 曲线信号选择中会增加应变花计算信号：

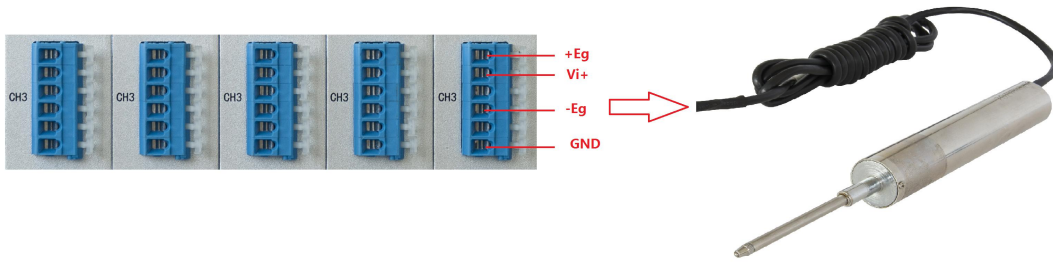


4.2.2 桥式传感器连接

软件设置先在通道参数里设置“桥式传感器”



4.2.2.1 半桥传感器



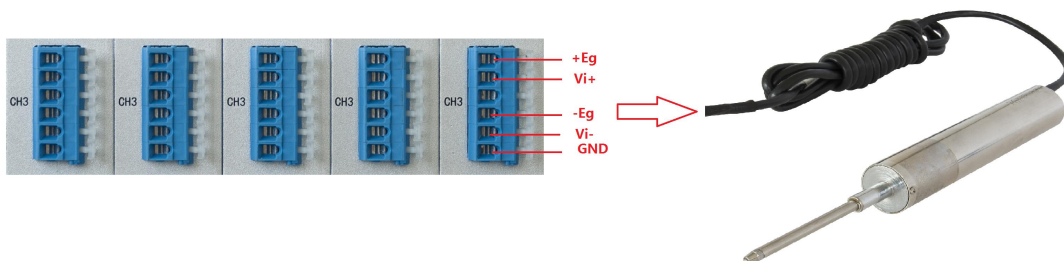
测量类型里设置：1、桥路类型，2、灵敏度

通道参数					
通用参数		测量类型			
通道号	工程单位	量程范围	灵敏度 (mV/EU)	桥压	半桥
1-1	V	20	1	2	1/4桥(三线制) 1/4桥(带补偿)
1-2	V	20	1	2	半桥
1-3	V	20	1	2	全桥
1-4	V	20	1	2	半桥

桥式传感器

苏泰斯特电子设备制造有限公司 就绪

4.2.2.2 全桥传感器



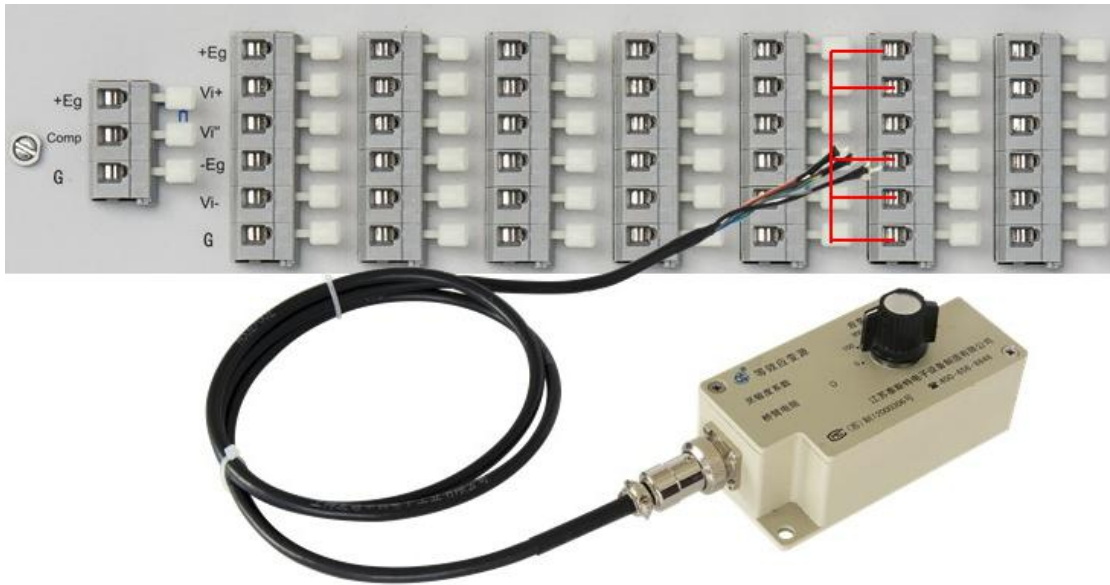
再在测量类型里设置（1、桥路类型 2、灵敏度）

通道参数					
通用参数		测量类型			
通道号	工程单位	量程范围	灵敏度 (mV/EU)	桥压	半桥
1-1	V	20	1	2	1/4桥(三线制) 1/4桥(带补偿)
1-2	V	20	1	2	半桥
1-3	V	20	1	2	全桥
1-4	V	20	1	2	半桥

桥式传感器

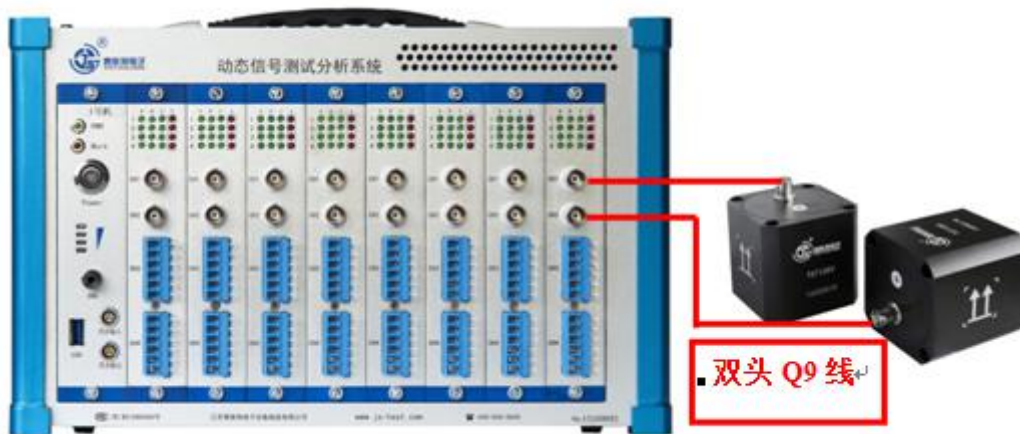
江苏泰斯特电子设备制造有限公司 就绪

4.2.3 等效应变源接入仪器（按全桥方式接入）



4.2.4 电压传感器测量连接

传感器连接方式



软件设置，通用参数设置及测量参数设置：

“灵敏度”按照传感器说明书设置，“mV/EU”即为灵敏度单位，“EU”为工程单位；根据实际传感器类型选择“输入方式”，TST126 选择“SIN-DC”，ICP 传感器选择“IEPE”。

通用参数		测量类型	模态参数	
通道号	工程单位	量程范围	输入方式	灵敏度 (mV/EU)
1-1	mV	3000	SIN_DC	1
1-2	mV	3000	SIN_DC	1
1-3	mV	3000	SIN_DC	1
1-4	mV	3000	SIN_DC	1
1-5	mV	3000	SIN_DC	1

电压测量

4.3 TST5910-B 计算机控制操作说明

4.3.1 新建文件



在所需位置新建文件

4.3.2 平衡、清零



注：先平衡，后清零

4.3.3 启动采样

仪器工作灯常亮



4.3.4 实时显示、存储数据

4.3.5 停止采集



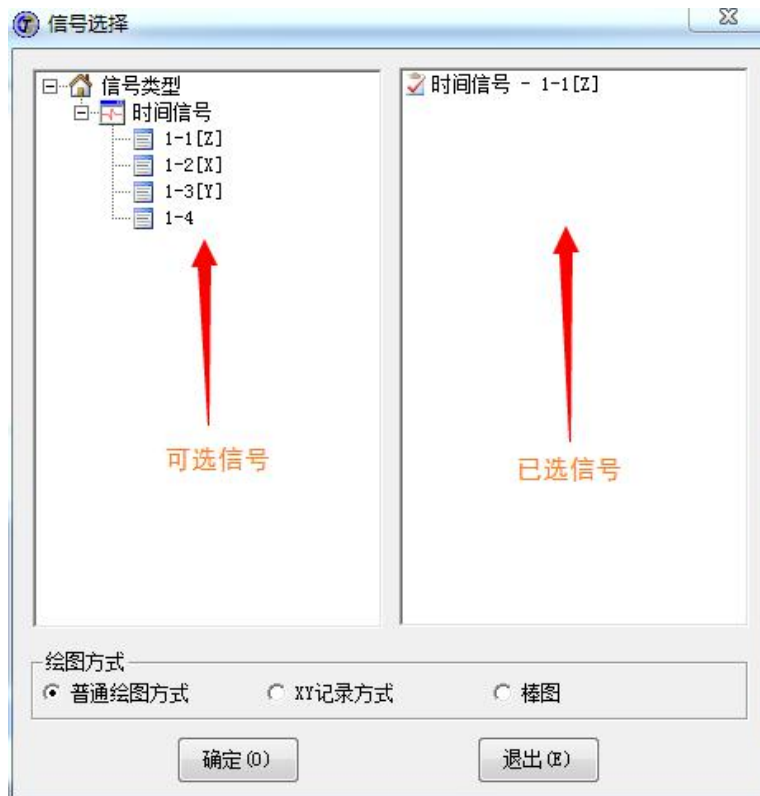
4.3.6 时域信号窗口



通过新建视图按钮，打开实时曲线窗口

4.3.7 信号切换

通过曲线视图右键，选取“信号选择”，通过双击各通道来选取；当视图只有一个通道时可以通过键盘上的上下键来快速切换。

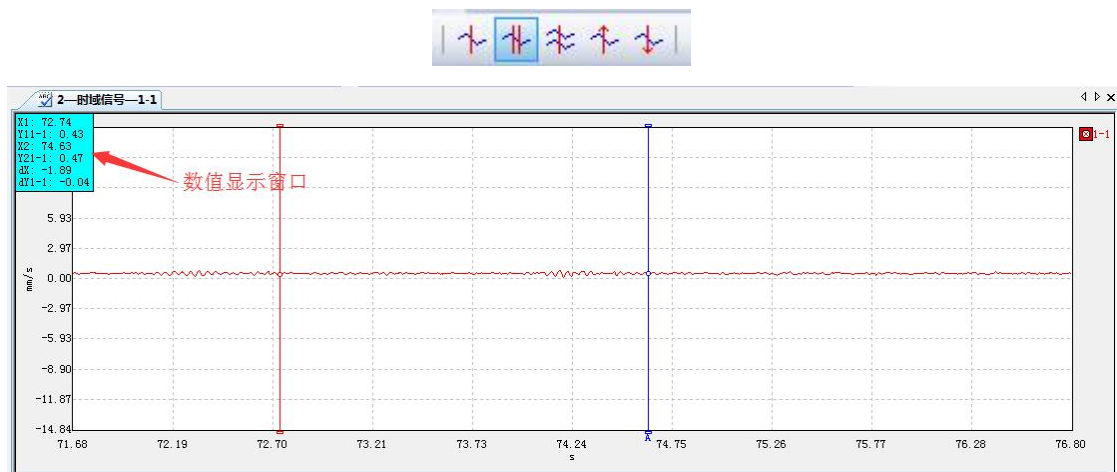


4.3.8 光标功能

4.3.8.1 单光标显示



4.3.8.2 双光标显示

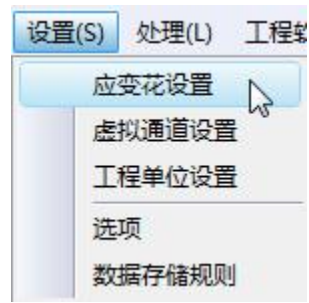


4.3.9 截图



4.3.10 应变花计算

4.3.10.1 应变花设置



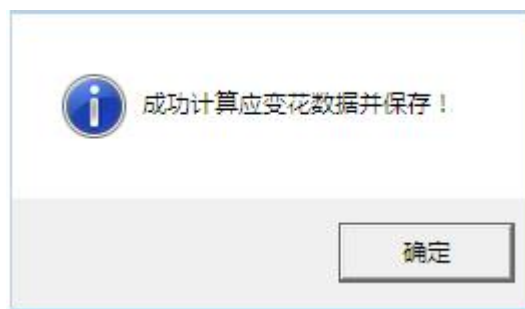
4.3.10.2 添加应变花

选择应变花类型以及对应的通道，右键“添加”，改变对应变的通道可添加多组应变花。

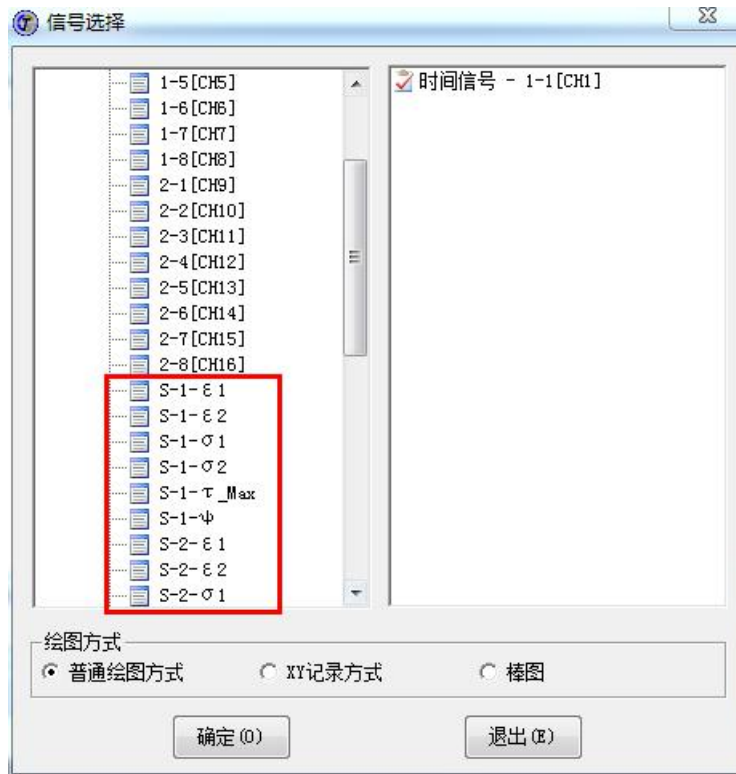


4.3.10.3 应变花计算

点击计算按钮，成功提示如下：

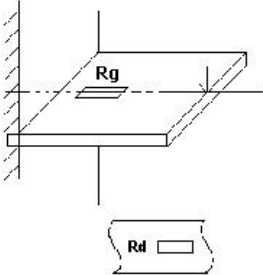
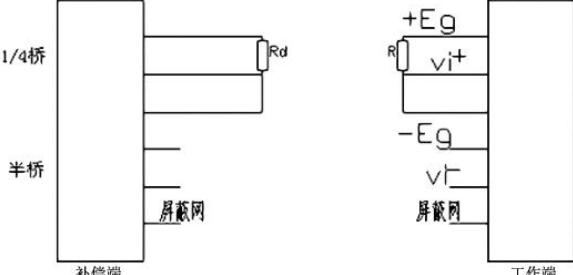
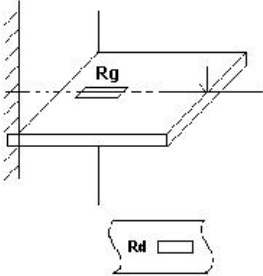
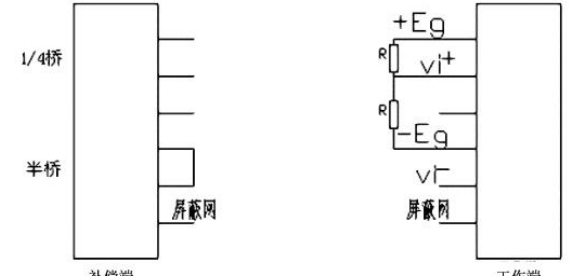


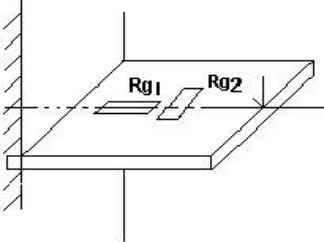
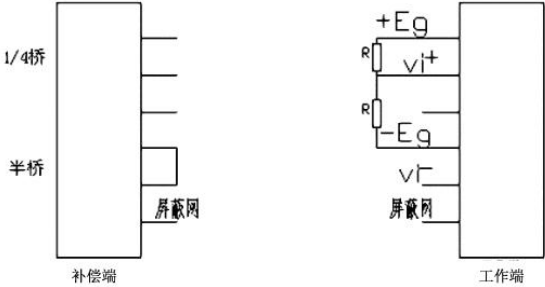
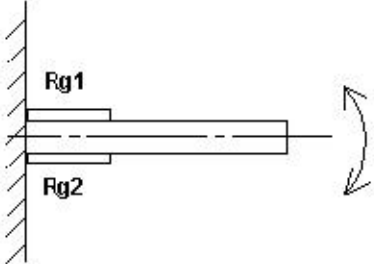
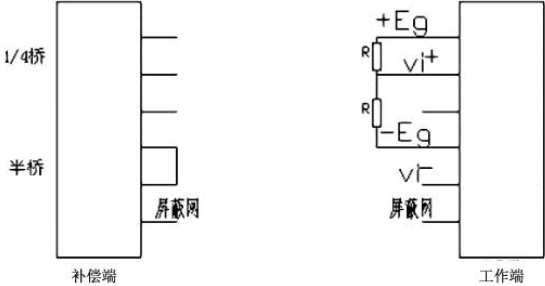
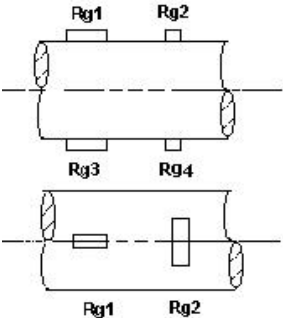
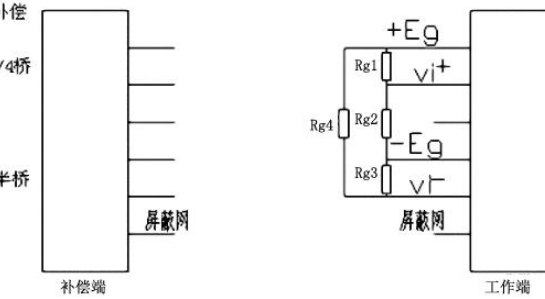
软件在信号窗口中出现应变花信号选择：

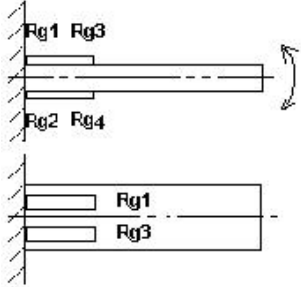
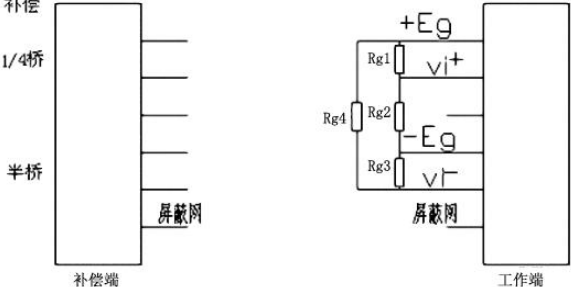


第五章 桥路类型

桥路类型指在应变电桥中，根据不同的测试情况，接应变计的数量和方式有不同。在本公司的产品中具体分为方式 1 到方式 6，如下图所示接法。

方式	名称及用途	现场实例	接线方式	参数设置
1	1/4 桥 (1 片工作片, 1 片公共补偿片) 适用于测量简单拉伸压缩或弯曲应变			灵敏度系数 K 导线电阻 R_L 应变计电阻 R 桥臂系数 $K_n=1.00$
2	半桥 (1 片工作片, 1 片补偿片) 测量简单拉伸压缩或弯曲应变			灵敏度系数 K 导线电阻 R_L 应变计电阻 R 桥臂系数 $K_n=1.00$

3	<p>半桥（2片工作片）</p> <p>适用于环境温度变化较大情况下的测量简单拉伸压缩或弯曲应变</p>			<p>灵敏度系数 K</p> <p>导线电阻 R_L</p> <p>应变计电阻 R</p> <p>桥臂系数 $K_n=1+\mu$</p>
4	<p>半桥（2片工作片）</p> <p>适用于只测弯曲应变，消除了拉伸和压缩应变</p>			<p>灵敏度系数 K</p> <p>导线电阻 R_L</p> <p>应变计电阻 R</p> <p>桥臂系数 $K_n=2.00$</p>
5	<p>全桥（4片工作片）</p> <p>适用于只测拉伸和压缩的应变</p>			<p>灵敏度系数 K</p> <p>导线电阻 R_L</p> <p>应变计电阻 R</p> <p>桥臂系数 $K_n=2(1+\mu)$</p>

<p>6</p>	<p>全桥（4片工作片） 适用于只测弯曲的 应变</p>			<p>灵敏度系数 K 导线电阻 R_L 应变计电阻 R 桥臂系数 $K_n=4.00$</p>
----------	--------------------------------------	--	---	---

第六章 常见故障及解决办法

6.1 仪器类故障:

故障现象	原因	解决办法
查找不到设备	开机时采样和等待指示灯长亮	切断电源后重新启动仪器
	计算机操作系统设置不正确	查看系统防火墙、第三方防火墙是否正确设置
测试数据不正常	过载导致信号波形有削波现象	调整量程范围
	欠载导致信噪比过低	
	测试现场存在强电磁场干扰源	查找干扰源,如有强电磁场干扰源,则关闭干扰源后再采集试件、屏蔽网、仪器接地端连接并良好接地
	仪器工作电源无地线	用导线将仪器后面板的接地端子接地
	数据有丢失现象	关闭计算机中其它正在运行的软件

6.2 传感器类故障:

故障现象	原因	解决办法
电涡流位移传感器测试数据不正常	探头与测试表面的距离过远或过近	调整传感器探头与测试表面的距离(具体见传感器安装说明)
	传感器接线有问题	重新接线
IEPE(ICP)传感器测试数据不正常	软件设置输入方式不当	软件中的输入方式应设成“IEPE (ICP)”
应变式传感器测试数据不正常	惠斯登桥路组成不正确	检查惠斯登桥路连接
	激励电压不正确	正确设置桥压

6.3 附件类和外部原因引起的故障：

故障现象	原因	解决办法
仪器不能正常连接	网线或网络接口损坏	更换网线、网络接口
计算机无法连接仪器	操作系统与测试系统冲突	使用正版 windows 操作系统并正确设置防火墙
	计算机硬件问题	更换计算机
测试数据不正常	电源线没有接地	使用单相三线制的电源插座
	工频干扰	使用直流电源供电
		屏蔽、接地

6.4 通讯链路检测

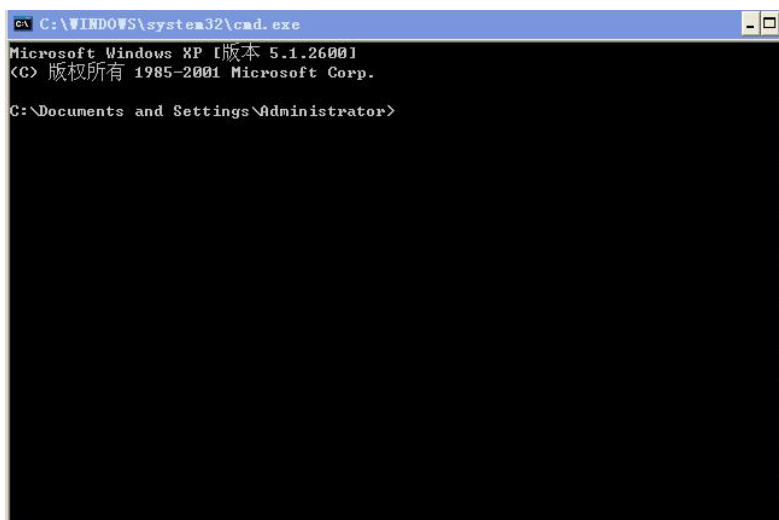
仪器正常开机、无线接入点打开，计算机设置完成之后可通过操作系统网络检测命令 ping 来查询计算机与各台仪器之间网络通讯是否正常。

具体流程如下：

- 1、计算机“开始” – “运行” 输入 “CMD”



- 2、回车，进入如下界面：



- 3、输入 Ping 命令

仪器的 IP 信息见仪器表面标签；

在命令行工具中输入命令 ping 192.168.0.24，出现正常返回（如下）则通讯正常：

```
正在 Ping 192.168.0.24 具有 32 字节的数据:  
来自 192.168.0.24 的回复: 字节=32 时间<1ms TTL=128  
来自 192.168.0.24 的回复: 字节=32 时间<1ms TTL=128  
来自 192.168.0.24 的回复: 字节=32 时间<1ms TTL=128  
来自 192.168.0.24 的回复: 字节=32 时间<1ms TTL=128
```

如出现超时**请求超时。**，则通讯异常，有网络故障；

4、通讯异常排查

首先看无线接入点是否能正常 ping 通，如果不通：

- A. 仪器是否正常开机
- B. 有线连接时检查网线是否正常连接到仪器
- C. 计算机 IP 是否按要求设置
- D. 计算机防火墙是否关闭

第七章 注意事项

环境注意	本仪器所使用的环境应符合 GB6587.1-86-III组要求的环境，避免在酸、碱、盐、雾、雨淋及过强的辐射场、电场、磁场等场合使用。
	存放时，应保证仪器的各个接口完好无损，并将仪器盖好，防止灰尘污染，以减小输入、输出插头的接触电阻，若一旦污染，应根据污染性质选择适当的溶剂(如无水乙醇、乙醚、四醚化碳等)，以白绸布蘸少许将污物擦净。
搬运注意	搬运时请注意仪器外表面各个部位的防护，以免与硬物碰撞，损坏仪器。
	移动仪器时请注意轻拿轻放，以免损伤。
连接注意	所有仪器的连线必须牢固可靠。
	直流供电时，需在实验过程中，保证连接的导线不要晃动。
	测量时，要保证仪器良好的接地。
	接通电源，仪器正常工作后，需预采样，信号应无明显干扰，否则应重新调整连接线或接地点。
	电缆线的连接、拆除必须在仪器关机的状态下进行。
测量注意	仪器必须放置在合适的位置上使用，切勿将其倾斜或倒置使用，并保证风扇能正常散热，信号输入线在采样时禁止插拔。
	采样前建议将其它无关的程序关闭，否则可能造成软件未响应，影响采样进程。
	若需精确测试，须预热 1 小时，再进行采样。
	测量前应重新设置各项参数，以提高测量的可靠性；不参与测量的通道，应在软件界面中将其通道状态设置为“×”，同时将量程到最大，输入方式设为 GND，以防引起干扰和导致电源功率增大。
	系统平衡后有一很小的直流电位，故实际使用时输入信号幅度应为满度的 95%左右，计量时也必须按此条件计量。